

# KONBET

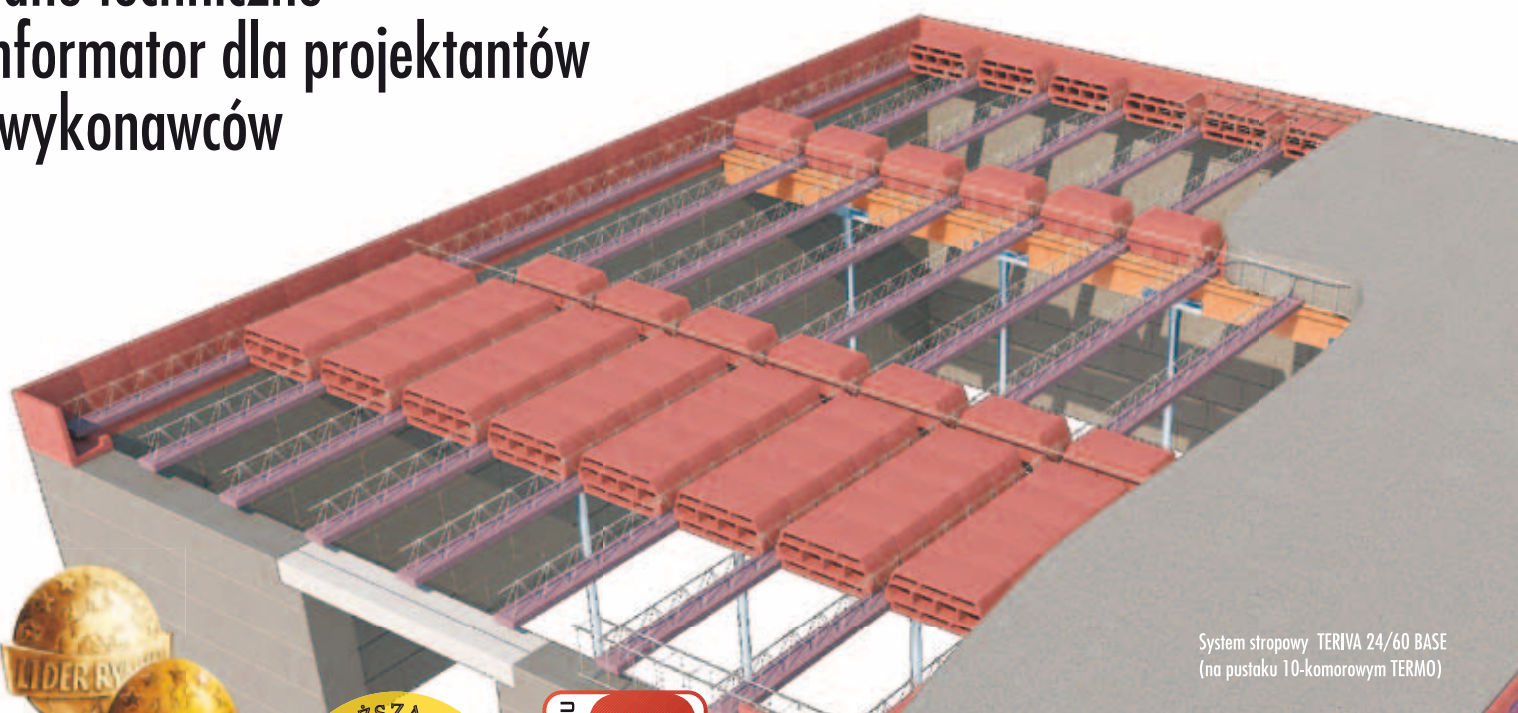
PRODUCENT PREFABRYKATÓW BETONOWYCH

Lider systemów stropowych



## BELKOWO-PUSTAKOWY SYSTEM STROPOWY TERIVA KONBET FAMILY®

Dane techniczne  
Informator dla projektantów  
i wykonawców



System stropowy TERIVA 24/60 BASE  
(na pustaku 10-komorowym TERMO)



Najszerza oferta  
systemów stropowych w Polsce

[www.konbet.pl](http://www.konbet.pl)

Od fundamentu po dach

Firma **KONBET** rozpoczęła swoją działalność w latach osiemdziesiątych XX w., obecnie jest znanym i cenionym w kraju i zagranicą producentem prefabrykatów betonowych. Jako lider rozwiązań stropowych mamy cel, aby wytwarzać wyroby najwyższej europejskiej jakości przy bardzo atrakcyjnych cenach.

## Kluczowe dla naszych klientów elementy wyróżniające KONBET na rynku, to m.in. :

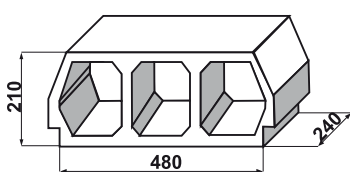
- Systematyczne wdrażanie nowoczesnych technologii produkcji prefabrykatów betonowych
- Produkcja na maszynach najnowszej generacji
- Wysoki stopień automatyzacji, powtarzalności i skali produkcji
- Rozwój produktów i kompleksowość oferty
- Najwyższa jakość oferowanych produktów potwierdzona m.in. certyfikatem Zakładowej Kontroli Produkcji wydanym przez Centralny Ośrodek Badawczo Rozwojowy Przemysłu Betonów "CEBET" w Warszawie oraz certyfikatem Najwyższa Jakość w Budownictwie.
- Rzetelność obsługi i dbałość o klienta
- Terminowość dostaw i elastyczność operacyjna
- Własna baza transportowa
- Wieloletnie doświadczenie i zaufanie klientów dają naszej firmie możliwość obsłużenia każdej inwestycji bez względu na odległość i wielkość zamówienia.

Firma **KONBET** współpracuje z wieloma firmami budowlanymi i hurtowniami począwszy od największych w branży, posiada liczne punkty sprzedaży na terenie całej Polski.

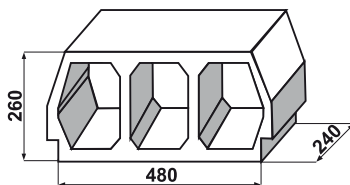
## PUSTAKI STROPOWE TERIVA KONBET FAMILY®

UWAGA-nowa dokumentacja

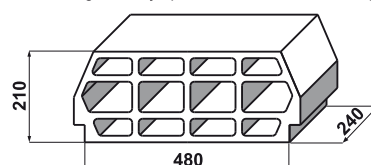
TERIVA 24/60 BASE



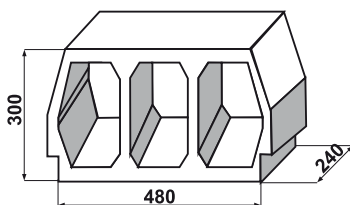
TERIVA 30/60 MEDIUM



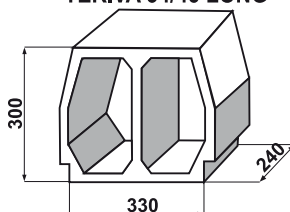
TERIVA 24/60 BASE 12-KOMOROWY  
stara generacja pustaka wielokomorowego



TERIVA 34/60 HIGH



TERIVA 34/45 STRONG  
TERIVA 34/45 LONG



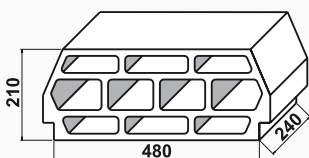
Najszerza oferta w Polsce  
25 systemów stropowych!

## SYSTEM STROPOWY KONBET TERMO SYSTEM

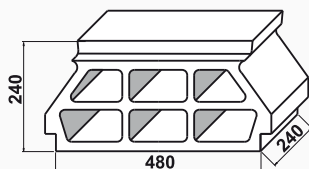


**TERMO**  
ZATRZYMAJ CIEPŁO

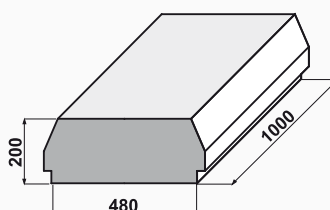
TERIVA 24/60 BASE  
10-KOMOROWY TERMO



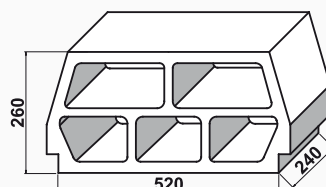
TERIVA 24/60 PLUS  
TERIVA 28/60 PLUS



TERIVA 24/60 LIGHT



TERIVA 30/60 MEDIUM  
5-KOMOROWY TERMO



KONBET TERMO SYSTEM - poprawia klasę energetyczną budynków

**SPIS TREŚCI**

1	Wstęp	4
1.1	Przedmiot opracowania	4
1.2	Normy związane	4
1.3	Opis ogólny	5
1.4	Przeznaczenie i zakres stosowania	6
2	Charakterystyka stropu	8
2.1	Podział systemów stropowych TERIVA KONBET FAMILY® - parametry techniczne	8
2.2	Konstrukcja	10
2.2.1	Strop z nadbetonem konstrukcyjnym lub niekonstrukcyjnym nad pustakami styropianowymi o wysokości 20 cm -TERIVA 24/60 LIGHT	10
2.2.2	Strop bez nadbetonu nad pustakami o wysokości 24 cm -TERIVA 24/60 PLUS	12
2.2.3	Strop z nadbetonem nad pustakami o wysokości 21 cm - TERIVA 24/60 BASE	14
2.2.4	Strop z nadbetonem nad pustakami o wysokości 24 cm - TERIVA 28/60 PLUS	15
2.2.5	Strop z nadbetonem nad pustakami o wysokości 26 cm - TERIVA 30/60 MEDIUM	16
2.2.6	Strop z nadbetonem nad pustakami betonowymi o wysokości 30 cm - TERIVA 34/60 HIGH	13
2.2.7	Strop z nadbetonem nad pustakami o wysokości 30 cm - TERIVA 34/45 STRONG/LONG	11
2.3	Izolacyjność termiczna	17
2.4	Izolacyjność akustyczna	17
2.5	Klasa odporność ogniowej	17
2.6	Charakterystyka obciążeń	18

3	Elementy konstrukcyjne stropu	19
3.1	Pustaki stropowe	19
3.2	Prefabrykowane kratownicowe belki stropowe	23
3.2.1	Wymagania ogólne	23
4	Zasady wykonywania stropów z prefabrykowanymi belkami z dźwigarami kratowymi	25
4.1	Układanie i podpieranie belek.	25
4.2	Rozstaw podpór montażowych stropu	27
4.3	Układanie pustaków	27
4.4	Wieńce	27
4.5	Zbrojenie nadpodporowe	28
4.6	Żebra rozdzielcze	31
4.7	Żebra pod ścianki działowe równoległe do belek	32
4.8	Betonowanie stropu	32
5	Wizualizacje wybranych systemów stropowych KONBET	34

*Dokumentacja niniejsza jest własnością firmy KONBET Sp. z o.o. Sp. k., z tego względu nie może być udostępniana innym osobom i jednostkom, ani w całości, ani we fragmentach bez zgody właściciela.*

## 1 Wstęp

### 1.1 Przedmiot opracowania

Przedmiotem opracowania jest dokumentacja techniczna zawierająca wytyczne do projektowania i wykonawstwa belkowo - pustakowych systemów stropowych opartych na kratownicowych belkach z betonem uzupełnianym na budowie, dla rozstawu belek 60 i 45 cm i grubości całkowitej konstrukcji stropu 24, 28, 30 i 34 cm. Wypełnienie stropu stanowią pustaki styropianowe lub betonowe (na bazie kruszyw lekkich – keramzyt).

### 1.2 Normy związane

- [1] PN-EN 197-1:2002, Cement część 1.: Skład, wymagania i kryteria zgodności dotyczące cementów powszechnego użytku.
- [2] PN-EN 206-1:2003, Beton-Część 1: Wymagania, właściwości, produkcja i zgodność
- [3] PN-EN 450-1+A1:2009, Popiół lotny do betonu: Definicje, wymagania i kontrola jakości.
- [4] PN-EN 1008:2004: Materiały budowlane. Woda do betonu i zapraw
- [5] PN-EN 12620:2004: Kruszywa do betonu
- [6] PN-EN 13369:2004 :Wspólne wymagania dla prefabrykatów betonowych.
- [7] PN-ISO 6935 -1:1998: Stal do zbrojenia betonu - Pręty gładkie
- [8] PN-ISO 6935 -2:1998: Stal do zbrojenia betonu - Pręty żebrowane
- [9] PN-ISO 6935 -2 AK: 1998: Stal do zbrojenia betonu - Pręty żebrowane. Dodatkowe wymagania stosowania w kraju
- [10] PN-ISO 7976 -1:1994 Tolerancje w budownictwie - Metody pomiarów budynków i elementów budowlanych - metody i przyrządy
- [11] PN-ISO 7976 -2:1994 Tolerancje w budownictwie - Metody pomiarów budynków i elementów budowlanych – usytuowanie punktów pomiarowych.
- [12] PN-89/H-84023-06: 1989 Stal określonego zastosowania -Stal do zbrojenia betonu - Gatunki (wraz z aneksem A1: 1996)
- [13] PN-EN 1990 :2004/A1:2008. Eurokod 1: Podstawy projektowania konstrukcji
- [14] PN-EN 1991-1:2004: Eurokod 1: Oddziaływanie konstrukcji. Część 1-1: Oddziaływanie ogólne.
- [15] PN-EN 1992-1-1:2008. Eurokod 2: Projektowanie konstrukcji z betonu. Część 1-1;

Reguły ogólne i reguły dla budynków.

- [16] PN-EN 1991-1-2:2006. Eurokod 1:Oddziaływania na konstrukcje. Część 1-2: Oddziaływania ogólne. Oddziaływania na konstrukcje w warunkach pożaru.
- [17] EN 10080:2007. Stal do zbrojenia betonu - spajalna stal zbrojeniowa – Postanowienia ogólne.
- [18] PN-EN 12390-4:2001, Badania betonu - Część 4: Wytrzymałość na ściskanie - wymagania dla maszyn wytrzymałościowych
- [19] PN-EN 13369:2005, Wspólne wymagania dla prefabrykatów z betonu
- [20] EN 15037-1, Prefabrykaty z betonu Belkowo – Pustakowe systemy stropowe- Część 1: Belki
- [21] EN 15037-2, Prefabrykaty z betonu - Belkowo-pustakowe systemy stropowe - Część 2: Pustaki betonowe
- [22] EN 15037-2 +A1:2011, Prefabrykaty z betonu - Belkowo-pustakowe systemy stropowe - Część 2: Pustaki betonowe
- [23] EN 15037-4, Prefabrykaty z betonu - Belkowo-pustakowe systemy stropowe - Część 3: Pustaki styropianowe
- [24] PN-B-10021:1980 Prefabrykaty budowlane z betonu - Metody pomiaru cech geometrycznych
- [25] PN-83/N -03010 Statystyczna kontrola jakości. Losowy wybór jednostek produktu do próbki.
- [26] PN-B-19504:2004 Prefabrykaty z betonu - Stropy gęstożebrowe zespolone –Pustaki
- [27] PN-B-19503:2004 Prefabrykaty z betonu - Stropy gęstożebrowe zespolone - Belki
- [28] PN-EN 992:1999: Oznaczenia gęstości w stanie suchym betonu lekkiego kruszywowego o otwartej strukturze

### **1.3 Opis ogólny**

Belkowo - pustakowe systemy stropowe wykonywane na budowie składają się z :

- prefabrykowanych kratownicowych belek stalowych z pasem dolnym zabetonowanym w stopce (belki niesamonośne),
- pustaków wykonanych z betonów lekkich lub betonu zwykłego,
- betonu monolitycznego wylewanego na budowie.

Charakterystyka geometryczna systemów stropowych omawianych w opracowaniu:

- rozstaw osiowy belek 60 i 45 cm,
- rozpiętości belek w świetle ścian i długości zgodnie z tabelą nośności,

- wysokość konstrukcji stropów 24,28,30,34 cm - z płytą betonową nad pustakami:
  - o wysokość pustaków 20,21,24,26,30 cm,
  - o grubość płyty betonowej nad pustakami 3 Teriva 24/60 Base i 4 cm w pozostałych.
- wysokość konstrukcji stropów 24 cm - bez płyty betonowej nad pustakami,
  - o wysokość pustaka 24 cm.

Stropy przeznaczone są do montażu ręcznego.

Zgodnie z klasyfikacją zawartą w normie [20] opracowanie dotyczy trzech systemów stropowych:

1. System stropowy z konstrukcyjną warstwą wierzchnią wylewaną w czasie budowy w wersji z pustakami niekonstrukcyjnymi lub konstrukcyjnymi o deklarowanej wytrzymałości na zginanie – przebicie, bez wypełniania styków między pustakami zaprawą. Dotyczy to stropu o wysokości 24 cm z pustakiem styropianowym Teriva 24/60 Light rys. 2-1.
2. System stropowy z częściową warstwą wierzchnią wylewaną w czasie budowy. Zastosowane pustaki mogą być niekonstrukcyjne lub konstrukcyjne bez wypełniania styków pustaków zaprawą. Betonu wylewanego nad pustakami nie uznaje się za warstwę konstrukcyjną (brak zbrojenia). Dotyczy to pozostałych stropów: Teriva 24/60 Light, Teriva 24/60 Base, Teriva 30/60 Medium, Teriva 34/60 High, Teriva 34/45 Strong rys. 2-1. ÷ 2-6.
3. System stropowy z częściową warstwą wierzchnią. Warstwa ta składa się z betonu wylanego między belkami i pustakami (nie ma betonu nad pustakami). Zastosowane pustaki mogą być niekonstrukcyjne albo pustaki konstrukcyjne bez wypełnienia styków zaprawą. Alternatywnie może stosować również nadbeton na całości stropu nie spełniający warunków wymaganych dla konstrukcyjnej warstwy nadbetonu. Dotyczy to stropu o wysokości 24 cm- Teriva 28/60 Plus rys.2-7.

#### **1.4 Przeznaczenie i zakres stosowania**

Systemy stropowe produkowane przez firmę **KONBET** przeznaczone są do stosowania wewnątrz obiektów budowlanych w środowisku suchym klasy XC 1 i XC2 dla różnych kategorii pomieszczeń klasyfikowanych w normie [14]. Wielkości obciążeń zmiennych technologicznych, zastępczych od ścianek działowych i współczynniki redukcyjne należy przyjmować zgodnie z normą [14] i [13]. W sytuacjach, gdy część obciążeń może mieć

charakter dynamiczny lub zmęczeniowy, skutki takich oddziaływań powinny być uwzględnione. Jeżeli nie są wymagane szczegółowe analizy, oddziaływania te mogą być brane jako domniemane i uwzględnione poprzez odpowiednie współczynniki zwiększające do obciążeń lub zmniejszające do materiału (zgodnie z pkt. 4.1.5 normy [13]).

Uzyskane od tak przyjętych oddziaływań siły wewnętrzne oraz przemieszczenia muszą spełniać warunki stanów granicznych stropu zgodnie z normą [20].

Zwraca się uwagę, że zgodnie z normą [14] zaleca się przyjmować obciążenia zastępcze jedynie od lekkich, przestawnych ścianek działowych i dodawać te obciążenia do obciążeń użytkowych. Wartości takich obciążeń zastępczych wynoszą odpowiednio:

- dla ścinek o ciężarze własnym  $\leq 1$  kN/m długości ścianki  $q_k=0,5$  kN/m<sup>2</sup>,
- dla ścinek o ciężarze własnym  $\leq 2$  kN/m długości ścianki  $q_k=0,8$  kN/m<sup>2</sup>,
- dla ścinek o ciężarze własnym  $\leq 3$  kN/m długości ścianki  $q_k=1,2$  kN/m<sup>2</sup>.

W przypadku ścianek cięższych należy projektować stropy z uwzględnieniem rzeczywistych obciążeń i ich położenia. Można jednak przyjmować inny sposób obciążeń zastępczych od ścianek, jednak musi to być udokumentowane obliczeniowo. Proponuje się przyjmować obciążenia zastępcze od cięższych ścianek ustawionych prostopadle do belek jako obciążenia stałe. Natomiast obciążenia ściankami ustawionymi równoległe do belek należy rozważać indywidualnie i dobrać typowe belki lub stosować belki podwójne.

Zwraca się również uwagę, że zgodnie z normą [20] istotnym jest przy ostatecznym sprawdzaniu dopuszczalnych ugięć, szczególnie przy murowanych ściankach działowych i innym, kruchym wykończeniu stropu, uwzględnienie kolejności przykładania obciążeń stałych i czasu jaki upłynął od zdjęcia podpór do momentu przyłożenia tych obciążeń.

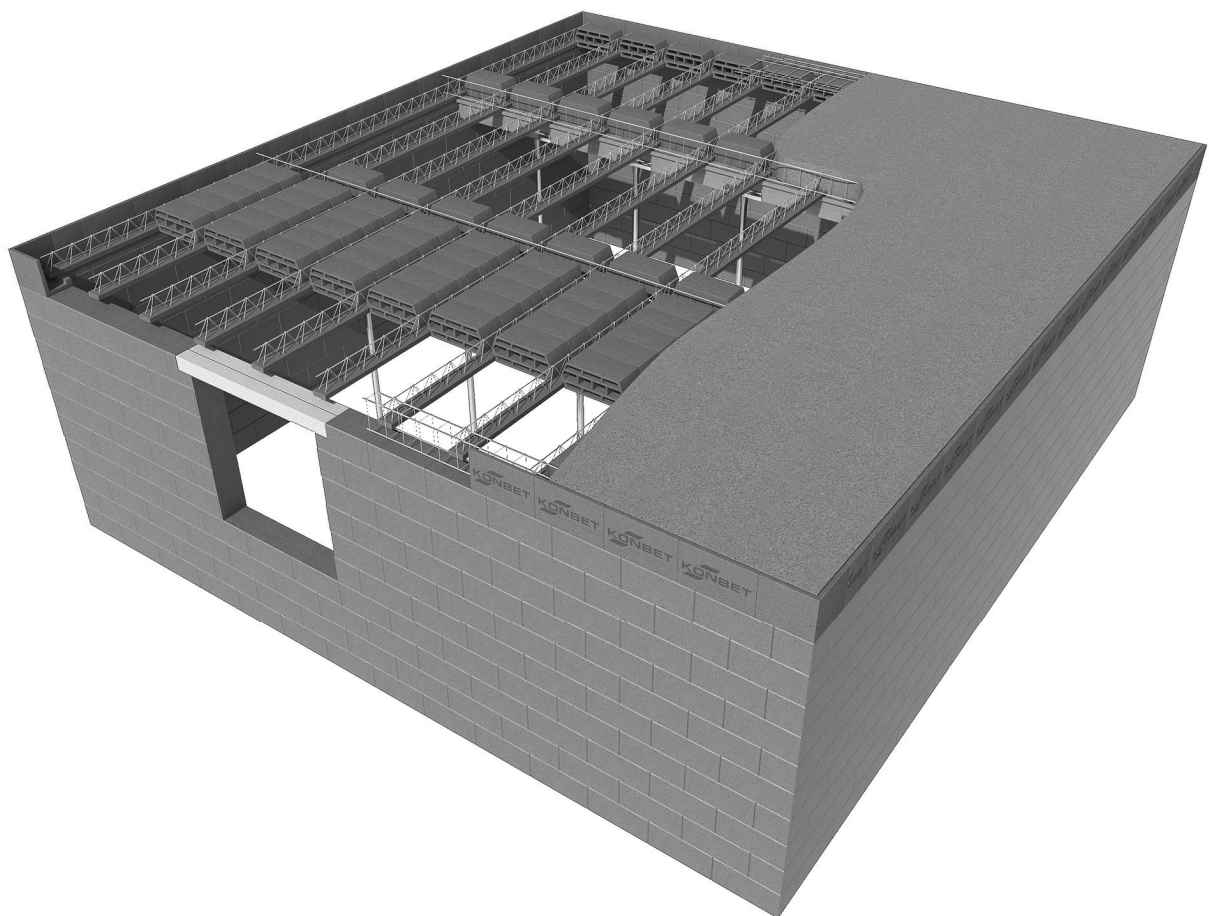


## 2 Charakterystyka stropu

### 2.1 Podział systemów stropowych TERIVA KONBET FAMILY® - parametry techniczne

W skład systemów stropowych TERIVA KONBET FAMILY® wchodzi:

- Strop TERIVA 24/60 LIGHT – wysokość konstrukcyjna 24 cm
- Strop TERIVA 24/60 PLUS - wysokość konstrukcyjna 24 cm
- Strop TERIVA 24/60 BASE - wysokość konstrukcyjna 24 cm
- Strop TERIVA 28/60 PLUS - wysokość konstrukcyjna 28 cm
- Strop TERIVA 30/60 MEDIUM - wysokość konstrukcyjna 30 cm
- Strop TERIVA 34/60 HIGH - wysokość konstrukcyjna 34 cm
- Strop TERIVA 34/45 STRONG - wysokość konstrukcyjna 34 cm
- Strop TERIVA 34/45 LONG - wysokość konstrukcyjna 34 cm



Rysunek 2-1. System stropowy TERIVA 24/60 BASE (na pustaku 10-komorowym TERMO)

Tabela 2-1. Parametry techniczne stropów TERIVA KONBET FAMILY® dla dopuszczalnych ugięć  
L/350

Typ stropu TERIVA KONBET FAMILY®	Rozpiętość stropu [m]	Rozstaw osiowy belek [cm]	Wysokość konstrukcyjna stropu [cm]	Grubość nadbetonu [cm]	Ciążar stropu [kN/m <sup>2</sup> ]	Zużycie betonu bez żeber i wieńców [l]	Obciążenie charakterystyczne [kN/m <sup>2</sup> ]
<b>TERIVA 24/60 LIGHT</b>	2,0 ÷ 7,2 <sup>2) 3)</sup>	60	24	4	1,88	67	4,0
<b>TERIVA 24/60 PLUS</b>	2,0 ÷ 7,2 <sup>1)</sup>	60	24	0	2,45	48	4,0
<b>TERIVA 24/60 BASE</b>	2,0 ÷ 7,2 <sup>1)</sup>	60	24	3	2,68	61	4,0
<b>TERIVA 28/60 PLUS</b>	2,0 ÷ 7,5 <sup>4)</sup>	60	28	4	3,42	91	4,0
<b>TERIVA 30/60 MEDIUM</b>	2,0 ÷ 8,0 <sup>5)</sup>	60	30	4	3,30	81	4,0
<b>TERIVA 34/60 HIGH</b>	2,0 ÷ 8,3 <sup>6)</sup>	60	34	4	3,79	89	4,0
<b>TERIVA 34/45 STRONG</b>	2,0 ÷ 7,7 <sup>7)</sup>	45	34	4	4,37	119	7,5
<b>TERIVA 34/45 LONG</b>	2,0 ÷ 9,3	45	34	4	4,37	119	4,0

- <sup>1)</sup> Dla rozpiętości powyżej 6 m do 6,60 m wymagane jest dozbrojenie strefy ścinanej w postaci kratownicy przestrzennej. Dla rozpiętości powyżej 6,60m wymagane jest zbrojenie podporowe Z-1 lub Z-2 z utwierdzeniem na podporach, np. strop dwuprzęsłowy. Zalecane jest zastosowanie zbrojenia K2, zastępującego kratownicę przestrzenną oraz zbrojenie Z-1 lub Z-2.
- <sup>2)</sup> Dla rozpiętości powyżej 6m, w stropie z płytą nadbetonu konstrukcyjną – zbrojoną, strop projektowany jako jednoprzęsłowy, wymagane tylko dozbrojenie strefy ścinanej w postaci kratownicy nakładanej na końcach belek. Zalecane jest zastosowanie zbrojenia K2.
- <sup>3)</sup> Dla stropu z płytą niekonstrukcyjną jak w pkt. <sup>1)</sup>.
- <sup>4)</sup> Dla rozpiętości powyżej 7,00 m strop projektowany z utwierdzeniem na podporach Z-1 ; Z-2, np. strop dwuprzęsłowy. Zalecane jest zastosowanie zbrojenia K2.
- <sup>5)</sup> Dla rozpiętości powyżej 7,20 m dozbroić strefę ścinaną przypodporową kratownicą lub zbrojeniem Z-2. Zalecane jest zastosowanie zbrojenia K2.

- 6) Dla rozpiętości powyżej 7,80 m dobroić strefę ścinaną przypodporową kratownicą lub zbrojeniem Z-2. Zalecane jest zastosowanie zbrojenia K2.
- 7) Dla rozpiętości powyżej 6,80 m dobroić strefę ścinaną przypodporową kratownicą lub zbrojeniem Z-2. Zalecane jest zastosowanie zbrojenia K2.

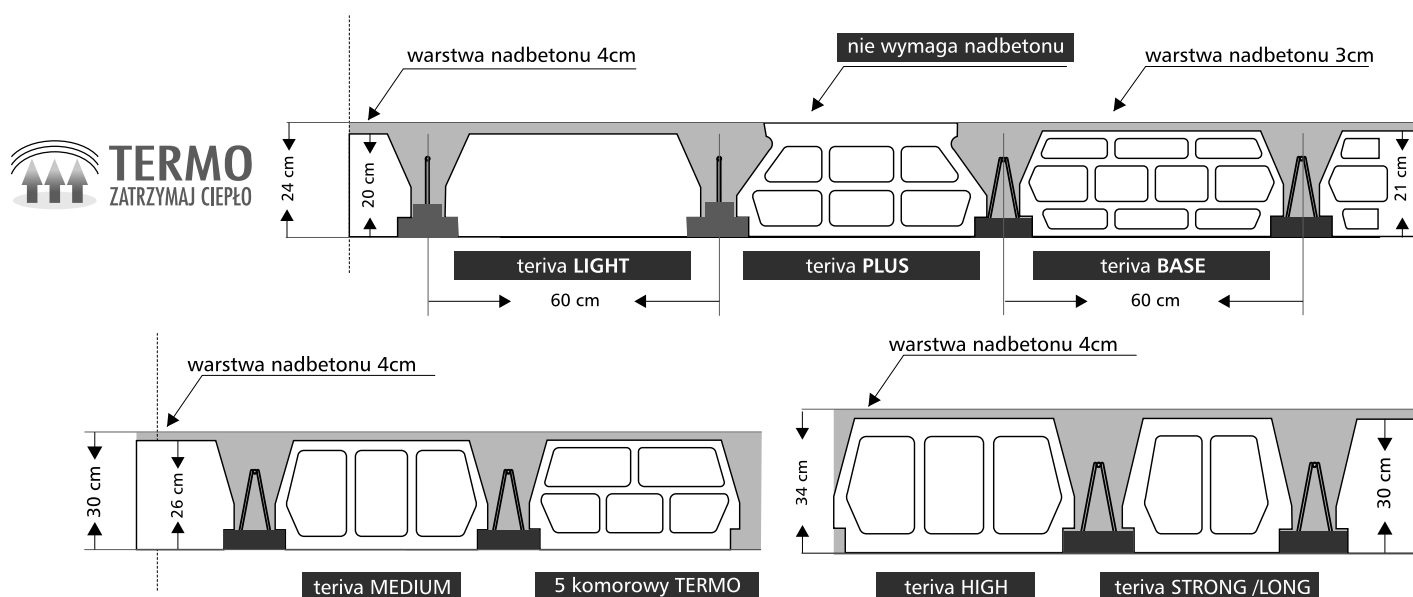
# W skład systemów stropowych TERIVA KONBET FAMILY<sup>®</sup> wchodzi:

- Strop TERIVA 24/60 LIGHT – wysokość konstrukcyjna 24 cm
- Strop TERIVA 24/60 PLUS - wysokość konstrukcyjna 24 cm
- Strop TERIVA 28/60 PLUS - wysokość konstrukcyjna 28 cm
- Strop TERIVA 24/60 BASE (10 komorowy) - wysokość konstrukcyjna 24 cm
- Strop TERIVA 30/60 MEDIUM (5 komorowy) - wysokość konstrukcyjna 30 cm



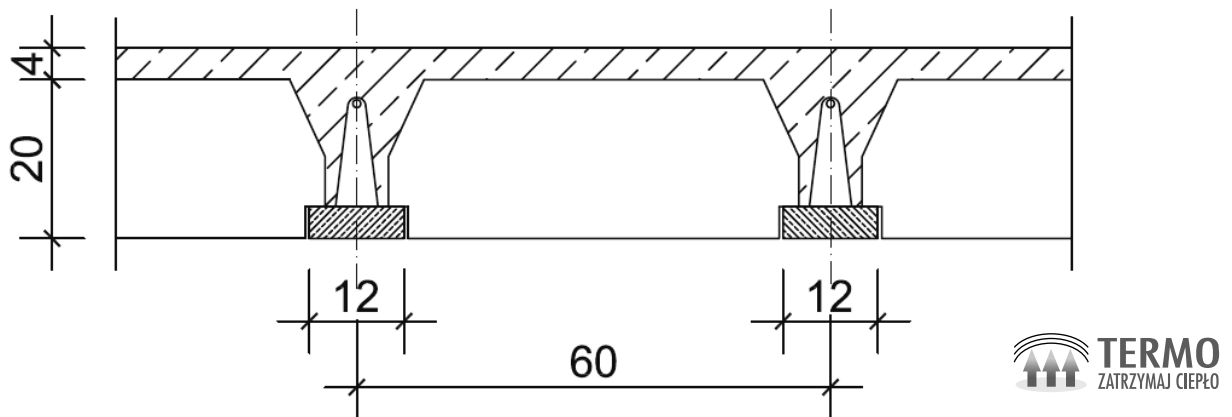
- Strop TERIVA 24/60 BASE (3 komorowy) - wysokość konstrukcyjna 24 cm
- Strop TERIVA 30/60 MEDIUM (3 komorowy) - wysokość konstrukcyjna 30 cm
- Strop TERIVA 34/60 HIGH - wysokość konstrukcyjna 34 cm
- Strop TERIVA 34/45 STRONG - wysokość konstrukcyjna 34 cm
- Strop TERIVA 34/45 LONG - wysokość konstrukcyjna 34 cm

Systemy stropowe TERIVA KONBET FAMILY<sup>®</sup> - przekrój poprzeczny



## 2.2 Konstrukcja

### 2.2.1 Strop z nadbetonem konstrukcyjnym lub niekonstrukcyjnym nad pustakami styropianowymi o wysokości 20 cm -TERIVA 24/60 LIGHT



**Rysunek 2-2. Strop h=24 cm z nadbetonem nad pustakami z wypełnieniem blokiem styropianowym**

Wymiary stropu:

- wysokość 240 mm,
- rozstaw osiowy belek 0,60 m,
- najmniejsza szerokość środka 80 mm,
- szerokość półki 120 mm (stopki belki),
- grubość półki 40 mm (stopki belki),
- rozpiętość modularna od 2,0 m do 7,2 m co 0,2 m,

Wymiary pustaka-bloku styropianowego

- wysokość 200 mm,
- szerokość 520 mm,

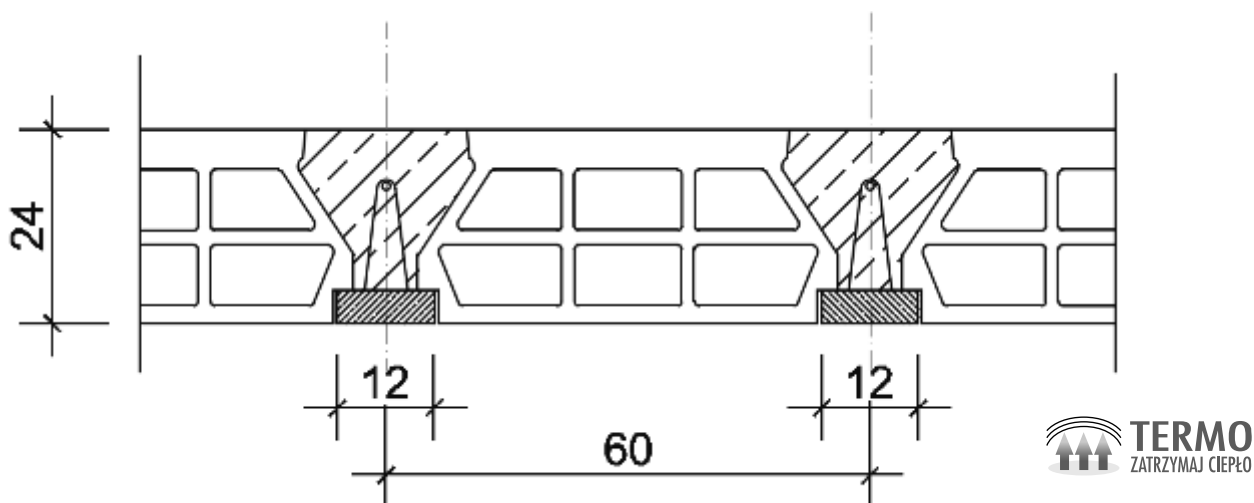
Zużycie betonu na 1m<sup>2</sup> stropu:

- |   |                          |
|---|--------------------------|
| - w stopce belki ( klasy C25/30 )                                 | - 0,005 m <sup>3</sup> , |
| - pustaku styropianowym ( 52x20x100 [cm] )                        | - 3 kg,                  |
| - monolityczny wylewany na budowie (klasy min C20/25, max C25/30) | - 0,067 m <sup>3</sup> , |

Zużycie pustaków na 1 m<sup>2</sup> stropu ok. 1,67 szt.,

Zużycie belek na 1 m<sup>2</sup> stropu -1,67 szt.,

Charakterystyczny ciężar własny - 1,13 kN/m; 1,88 kN/m<sup>2</sup>.

**2.2.2 Strop bez nadbetonu nad pustakami o wysokości 24 cm – TERIVA 24/60 PLUS**

**Rysunek 2-3. Strop h=24 cm bez nadbetonu TERIVA 24/60 PLUS**

Wymiary stropu:

- wysokość 240 mm,
- rozstaw osiowy belek 0,60 m,
- najmniejsza szerokość środka 80 mm,
- szerokość półki 120 mm ( w stopce belki ),
- grubość półki 40 mm ( w stopce belki ),
- rozpiętość modułarna od 2,0 do 7,2 m co 0,2 m

Wymiary pustaka:

- wysokość 240 mm,
- szerokość 520 mm,
- długość 240 mm,

 Zużycie betonu na 1m<sup>2</sup> stropu:

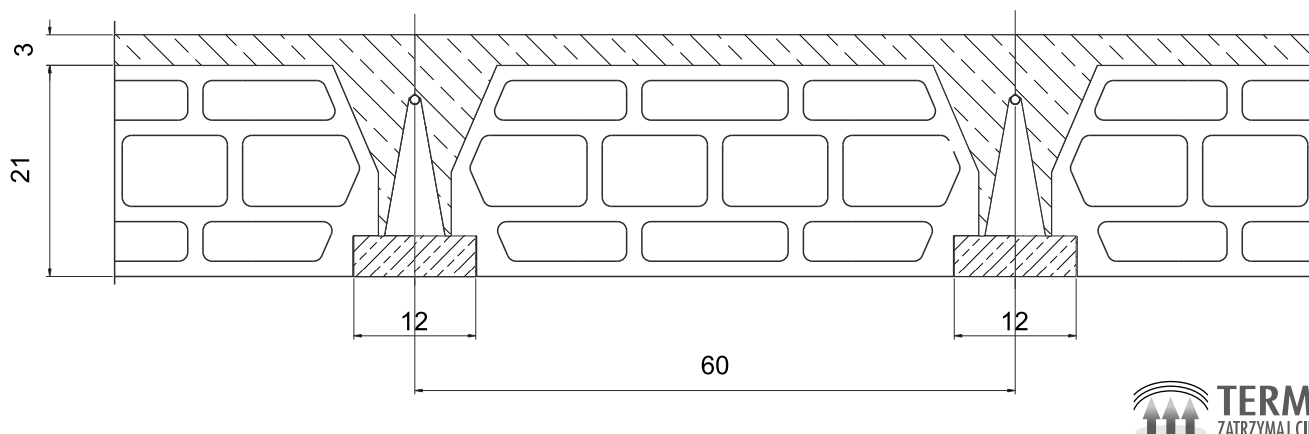
- |   |                          |
|---|--------------------------|
| - w stopce belki ( klasy C25/30)                                  | - 0,005 m <sup>3</sup> , |
| - pustaku beton na kruszywach lekkich, masa 15 kg                 | - 0,012 m <sup>3</sup> , |
| - monolityczny wylewany na budowie (klasy min C20/25, max C25/30) | - 0,048 m <sup>3</sup> , |

 Zużycie pustaków na 1 m<sup>2</sup> stropu -6,9 szt.,

 Zużycie belek na 1 m<sup>2</sup> stropu -1,67 szt.,

 Charakterystyczny ciężar własny -1,47 kN/m; 2,45 kN/m<sup>2</sup>.

### 2.2.3 Strop z nadbetonem nad pustakami o wysokości 21 cm –TERIVA 24/60 BASE



**Rysunek 2-4. Strop h=24 cm z nadbetonem TERIVA 24/60 BASE  
(tutaj z pustakiem 10-komorowym TERMO)\***

Wymiary stropu:

- wysokość 240 mm,
- rozstaw osiowy belek 0,60 m,
- najmniejsza szerokość środka 80 mm,
- szerokość półki 120 mm ( stopki belki ),
- grubość półki 40 mm ( stopki belki ),
- rozpiętość modularna od 2,0 do 7,2 m co 0,2 m.

Wymiary pustaka:

- wysokość 210 mm,
- szerokość 520 mm,
- długość 240 mm.

Zużycie betonu na 1m<sup>2</sup> stropu:

- |   |                          |
|---|--------------------------|
| - w stopce belki ( klasy C25/30)                                  | - 0,005 m <sup>3</sup>   |
| - pustaku beton na kruszywach lekkich, masa do 16 kg              | - 0,010 m <sup>3</sup>   |
| - monolityczny wylewany na budowie (klasy min C20/25, max C25/30) | - 0,061 m <sup>3</sup> , |

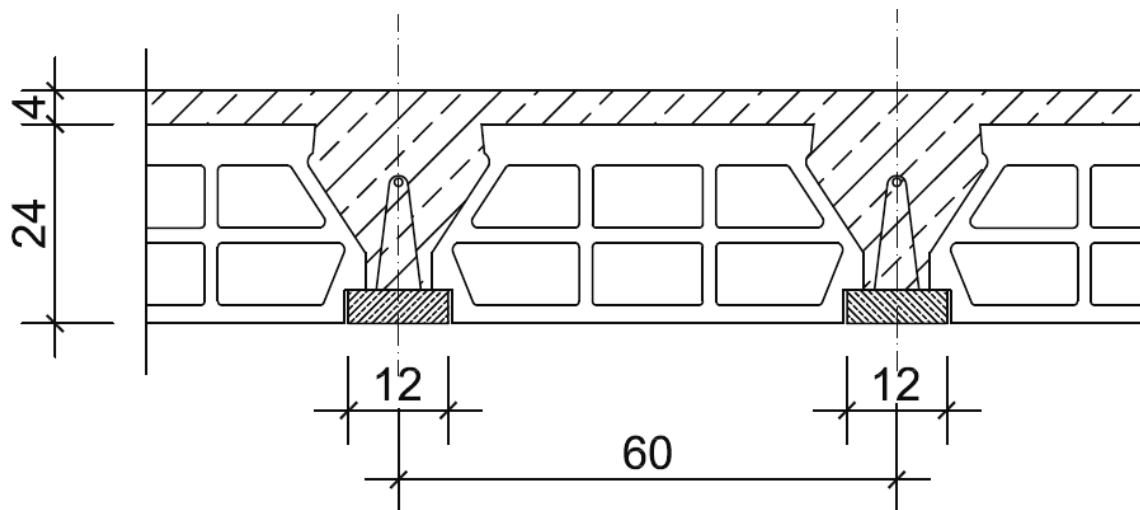
Zużycie pustaków na 1 m<sup>2</sup> stropu 6,9 szt.,

Zużycie belek na 1 m<sup>2</sup> stropu -1,67 szt.,

Charakterystyczny ciężar własny - 1,61 kN/m ( zebra ) ; 2,68 kN/m<sup>2</sup>.

\* w systemie stropowym TERIVA 24/60 BASE zdarzają się także pustaki stropowe starszej generacji o innej liczbie komór, np. 3-komorowe)

### 2.2.4 Strop z nadbetonem nad pustakami betonowymi o wysokości 24 cm - TERIVA 28/60 PLUS



Rysunek 2-5. Strop h=28 cm z nadbetonem TERIVA 28/60 PLUS

Wymiary stropu:

- wysokość 280 mm,
- rozstaw osiowy belek 0,60 m,
- najmniejsza szerokość środka 80 mm,
- szerokość półki 120 mm ( w stopce belki )
- grubość półki 40 mm ( w stopce belki )
- rozpiętość modułarna od 2,0 do 7,5 m co 0,2 m,

Wymiary pustaka:

- wysokość 240 mm,
- szerokość 520 mm,
- długość 240 mm,

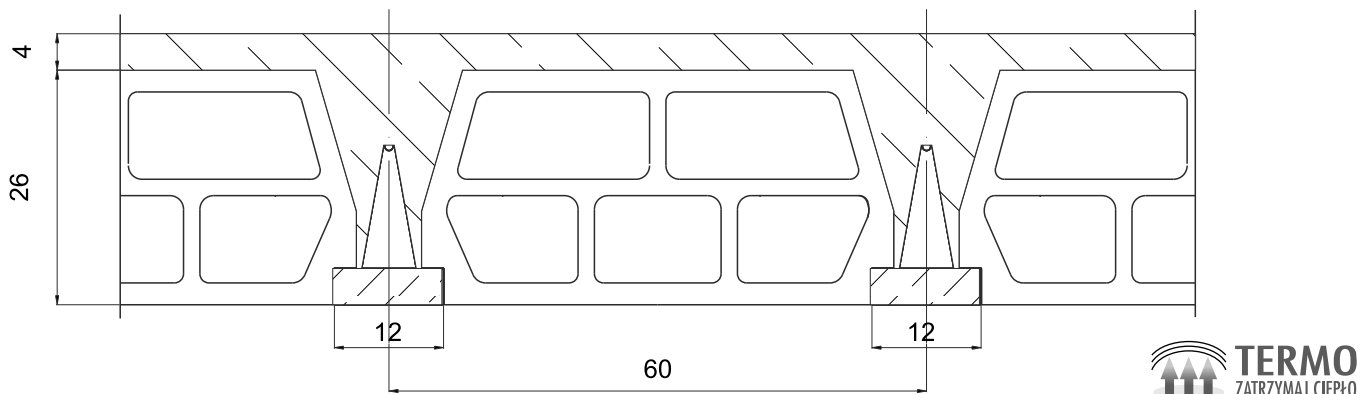
Zużycie betonu na 1m<sup>2</sup> stropu:

- |   |                          |
|---|--------------------------|
| - w stopce belki ( klasy C25/30)                                  | - 0,005 m <sup>3</sup> , |
| - pustaku beton na kruszywach lekkich, masa 15 kg                 | - 0,012 m <sup>3</sup> , |
| - monolityczny wylewany na budowie (klasy min C20/25, max C25/30) | - 0,091 m <sup>3</sup> , |

Zużycie pustaków na 1 m<sup>2</sup> stropu -6,9 szt.,

Zużycie belek na 1 m<sup>2</sup> stropu -1,67 szt.,

Charakterystyczny ciężar własny - 2,05 kN/m; 3,42 kN/m<sup>2</sup>.

**2.2.5 Strop z nadbetonem nad pustakami o wysokości 26 cm - TERIVA 30/60 MEDIUM**

**Rysunek 2-6. Strop h=30 cm z nadbetonem TERIVA 30/60 MEDIUM**

Wymiary stropu:

- wysokość 300 mm,
- rozstaw osiowy belek 0,60 m,
- najmniejsza szerokość środka 80 mm,
- szerokość półki 120 mm ( w stopce belki ),
- grubość półki 40 mm ( w stopce belki ),
- rozpiętość modułarna od 2,0 do 8,0 m co 0,2 m.

Wymiary pustaka:

- wysokość 260 mm,
- szerokość 520 mm,
- długość 240 mm.

Zużycie betonu na 1m<sup>2</sup> stropu:

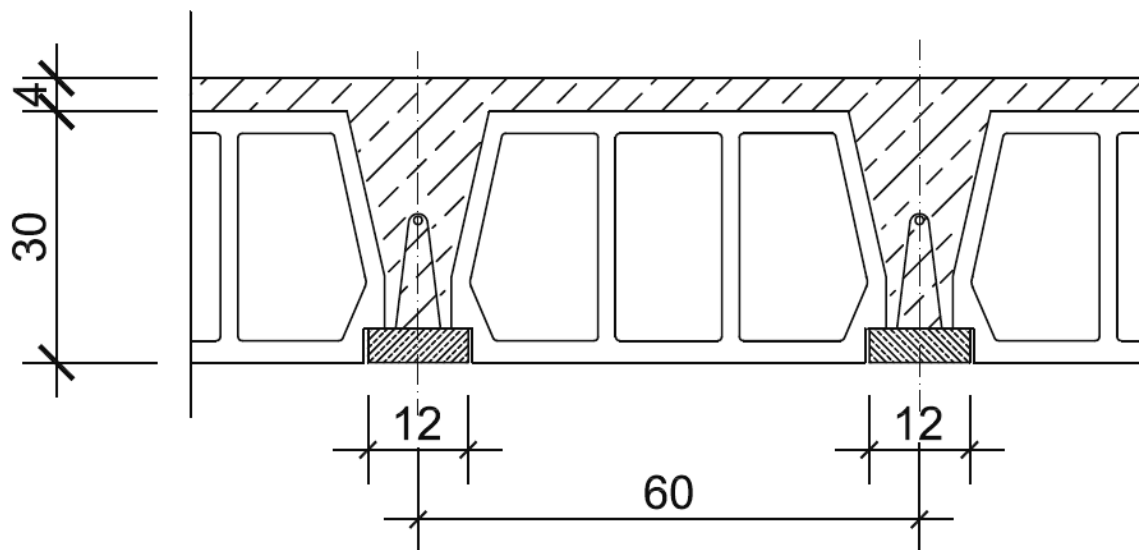
- w stopce belki ( klasy C25/30) - 0,005 m<sup>3</sup>,
- pustaku beton na kruszywach lekkich, masa do 17 kg - 0,012 m<sup>3</sup>,
- monolityczny wylewany na budowie (klasy min C20/25, max C25/30) - 0,0811 m<sup>3</sup>.

Zużycie pustaków na 1 m<sup>2</sup> stropu 6,9 szt.,

Zużycie belek na 1 m<sup>2</sup> stropu -1,67 szt.,

Charakterystyczny ciężar własny - 1,98 kN/m; ok. 3,3 kN/m<sup>2</sup>.



**2.2.6 Strop z nadbetonem nad pustakami o wysokości 30 cm - TERIVA 34/60 HIGH**

**Rysunek 2-7. Strop h=34 cm z nadbetonem TERIVA 34/60 HIGH**

Wymiary stropu:

- wysokość 340 mm,
- rozstaw osiowy belek 0,60 m,
- najmniejsza szerokość środka 80 mm,
- szerokość półki 120 mm ( w stopce belki )
- grubość półki 40 mm ( w stopce belki )
- rozpiętość modułarna od 2,0. 8,3 m co 0,2 m.

Wymiary pustaka:

- wysokość 300 mm,
- szerokość 520 mm,
- długość 240 mm.

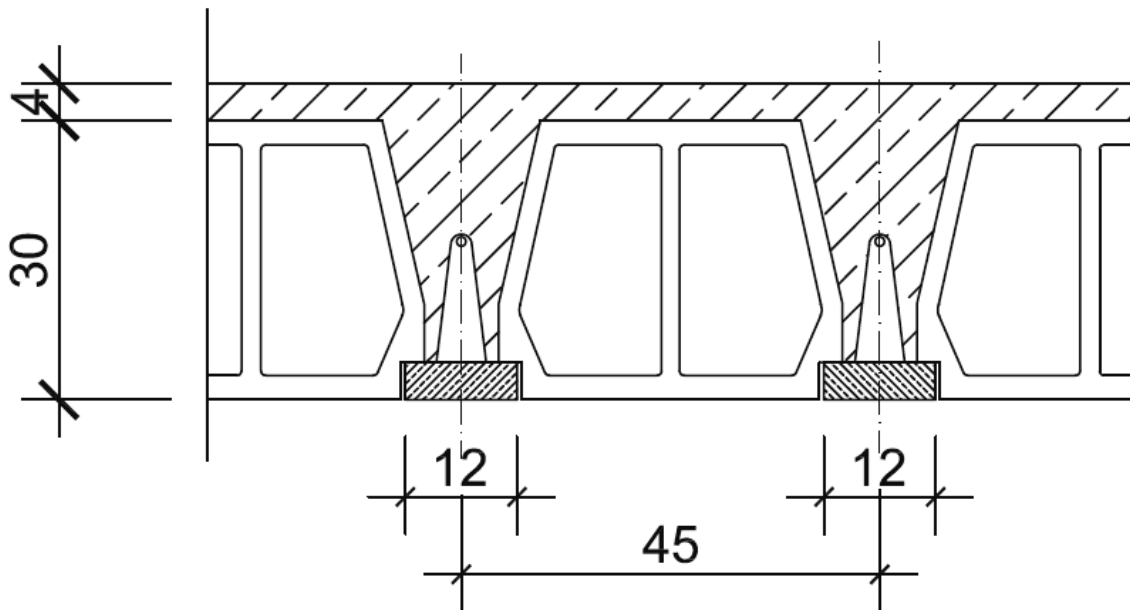
 Zużycie betonu na 1m<sup>2</sup> stropu:

- |   |                          |
|---|--------------------------|
| - w stopce belki ( klasy C25/30)                                  | - 0,005 m <sup>3</sup> , |
| - w pustaku beton na kruszywach lekkich, masa do 21 kg            | - 0,014 m <sup>3</sup> , |
| - monolityczny wylewany na budowie (klasy min C20/25, max C25/30) | - 0,089 m <sup>3</sup> , |

 Zużycie pustaków na 1 m<sup>2</sup> stropu -6,9 szt.

 Zużycie belek na 1 m<sup>2</sup> stropu -1,67 szt.

 Charakterystyczny ciężar własny - 2,28 kN/m; ok. 3,79 kN/m<sup>2</sup>.

**2.2.7 Strop z nadbetonem nad pustakami o wysokości 30 cm - TERIVA 34/45 STRONG /LONG.**

**Rysunek 2-8. Strop h=34 cm z nadbetonem TERIVA 34/45 STRONG /LONG**

Wymiary stropu:

- wysokość 340 mm,
- rozstaw osiowy belek 0,45 m,
- najmniejsza szerokość środka 80 mm,
- szerokość półki 120 mm,
- grubość półki 40 mm,
- rozpiętość modularna od 2,0 7,7 m co 0,2 m lub 9.3 m dla nośności 4,0 kN/m<sup>2</sup>

Wymiary pustaka:

- wysokość 300 mm,
- szerokość 370 mm,

 Zużycie betonu na 1m<sup>2</sup> stropu:

- |   |                          |
|---|--------------------------|
| - w stopce belki ( klasy C25/30)                                  | - 0,005 m <sup>3</sup> , |
| - pustaku beton na kruszywach lekkich, masa do 17 kg              | - 0,011 m <sup>3</sup> , |
| - monolityczny wylewany na budowie (klasy min C20/25, max C25/30) | - 0,119 m <sup>3</sup> , |

 Zużycie pustaków na 1 m<sup>2</sup> stropu - 9,2 szt.,

 Zużycie belek na 1 m<sup>2</sup> stropu -2,22 szt.,

 Charakterystyczny ciężar własny - 1,96 kN/m; 4,37 kN/m<sup>2</sup>.

## 2.3 Izolacyjność termiczna

Projektując nowe systemy stropowe szczególnie zwrócono uwagę na izolacyjność termiczną. W zestawieniu poniżej zawarte jest porównanie tradycyjnych rozwiązań do opracowanego przez KONBET systemu TERMO.

**Tabela 2-3. Systemy stropowe TERIVA KONBET FAMILY® – porównanie stropów wykonanych z różnych typów pustaka**

	PUSTAK 3-kom.	PUSTAK 12-komorowy		PUSTAK TERIVA PLUS			PUSTAK TERMO 10-komorowy			TERIVA LIGHT		
	m <sup>2</sup> K/W	m <sup>2</sup> K/W	wzrost % w porównaniu do pustaka 3-kom.	m <sup>2</sup> K/W	wzrost % w porównaniu do pustaka 3-kom.	wzrost % w porównaniu do pustaka 12-kom.	m <sup>2</sup> K/W	wzrost % w porównaniu do pustaka 3-kom.	wzrost % w porównaniu do pustaka 12-kom.	m <sup>2</sup> K/W	wzrost % w porównaniu do pustaka 3-kom.	wzrost % w porównaniu do pustaka 12-kom.
Opór przenikania ciepła w dół	0,37	0,65	76%	0,844	128%	30%	0,874	136%	34%	3,088	735%	375%
Opór przenikania ciepła w górę	0,37	0,56	51%	0,724	96%	29%	0,734	98%	31%	2,948	697%	426%

## 2.4 Izolacyjność akustyczna

Pod względem izolacyjności akustycznej strop powinien spełniać wymogi normy [6]. Właściwości akustyczne zależą od sposobu wykończenia stropu, rodzaju pustaków, podłóg itp. Dla celów projektowych, izolacyjność akustyczną od dźwięków powietrznych oraz uderzeniowych, gdy nie mamy wyników badań, można oszacować według załącznika L normy [20].

## 2.5 Klasa odporność ogniowej

Odporność ogniowa belkowo-pustakowego systemu stropowego powinna być deklarowana odpowiednio do nośności belki i wyrażona w postaci klasy odporności ogniowej zgodnie z punktami 4.3.4.1 do 4.3.4.3 normy [6]. Do badania charakterystycznej odporności ogniowej systemu stropowego może być stosowana metoda podana w załączniku K normy [20].

Przyjmuje się, że kryteria szczelności są spełnione, jeżeli nad pustakami występuje wierzchnia warstwa betonu zbrojonego siatką.

Celem zwiększenia odporności ogniowej zaleca się dodawanie odpowiednich warstw ochronnych dobrze zespolonych z konstrukcją. Materiały ochronne można charakteryzować przez równoważną grubość betonu (patrz punkt K.4.3 norma [20]).

Można przyjąć, że klasa odporności ogniowej stropu REI 60 (wynosi 1h) uzyskiwana będzie przy otynkowaniu dolnej powierzchni tynkiem cementowo-wapiennym grubości 15 mm.

## 2.6 Charakterystyka obciążeń

Obciążenia zewnętrzne zmienne i stałe mogą być dowolne pod warunkiem, że spełnione są stany graniczne nośności i użytkowania. Spełnienie stanu granicznego ugięcia według uznania projektanta jednak zgodnie z normą [20], w zależności od czasu w jakim ustawiono ścianki i wykonano inne kruche wykończenie stropu po zdjęciu podpór montażowych.

W dokumentacji załączono wartości obciążeń dopuszczalnych z uwagi na stan graniczny nośności i użytkowania (ugięcia), dla różnych kombinacji zbrojenia i rozpiętości w świetle podpór. Podano również zestawienie dopuszczalnych rozpiętości przy założonych obciążeniach użytkowych i zewnętrznych długotrwałych.

Założono, iż na strop działają następujące obciążenia:

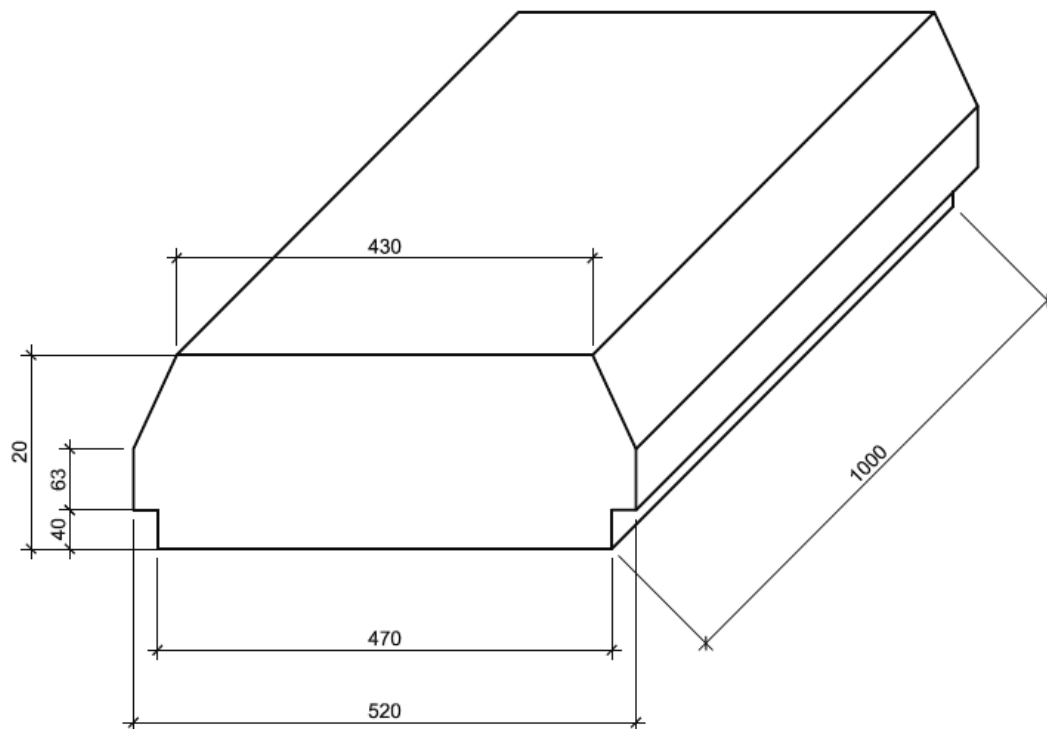
1. Charakterystyczne obciążenie zmienne  $g=1,5 \text{ kN/m}^2$ , a dla stropu 34/45 (STRONG)  $g=6 \text{ kN/m}^2$ . Współczynnik obciążenia  $\gamma_g=1,5$ ,
2. Długotrwała część obciążeń zmiennych - 0,35, a dla stropu 34/45 (STRONG) – 0,8,
3. Charakterystyczne dodatkowe obciążenie stałe  $q=2,5 \text{ kN/m}^2$ . a dla stropu 34/45 (STRONG)  $q=1,5$  Współczynnik obciążenia  $\gamma_g=1,35$ ,
4. Charakterystyczne obciążenie ciężarem własnym stropu  $q$ . Współczynnik obciążenia  $\gamma_q=1,35$ .

Obliczenia wykonano przy następujących założeniach:

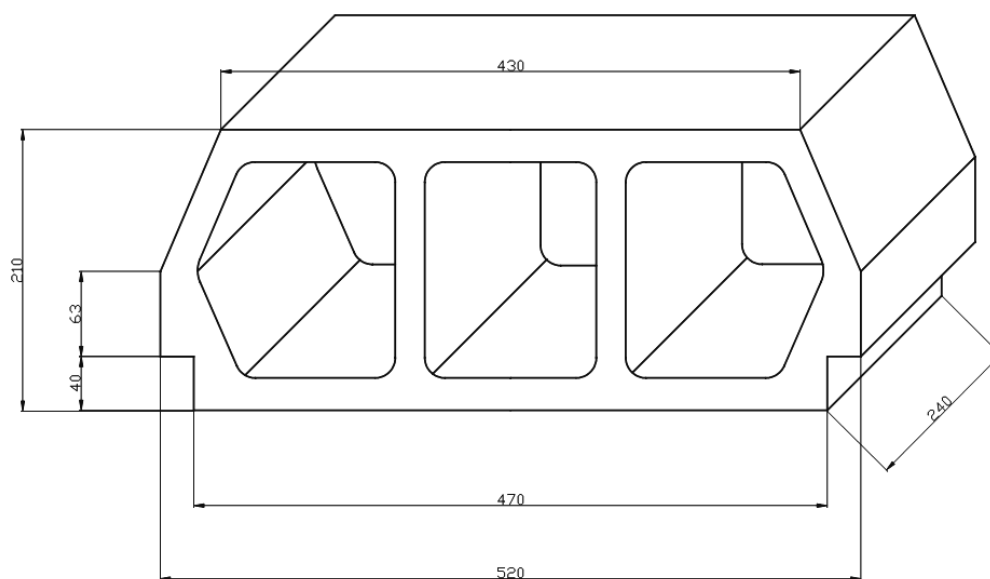
1. Beton C20/25,
2. Ugięcie wyznaczano dla rozpiętości  $L$ ,
3. Przy obliczaniu dopuszczalnych rozpiętości uwzględniono strzałkę odwrotną o wartości  $L/500$  przy wykonaniu ścian działowych z materiału niepodatnego na ugięcia,
4. Pozostałe obciążenia ( $q_1$ ,  $q_2$  -ścianki działowe, posadzki itp. których wykończenie jest wrażliwe na zarysowania) są przykładane do stropu po usunięciu podpór montażowych. W momencie zakończenia wznoszenia ścianek i warstw posadzkowych ugięcie stropu jest co najmniej równe ugięciu początkowemu od obciążeń długotrwałych – przyjęto, że upłynęło 90 dni od usunięciu podpór montażowych do momentu kiedy kruche wykończenie stało się wrażliwe na ugięcia np. ścianki zostały otynkowane,
5. Tynkowanie ścianek i sufitów będzie wykonane nie wcześniej niż po wybudowaniu ścianek i częściowym ułożeniu warstw posadzkowych.

### 3 Elementy konstrukcyjne stropu

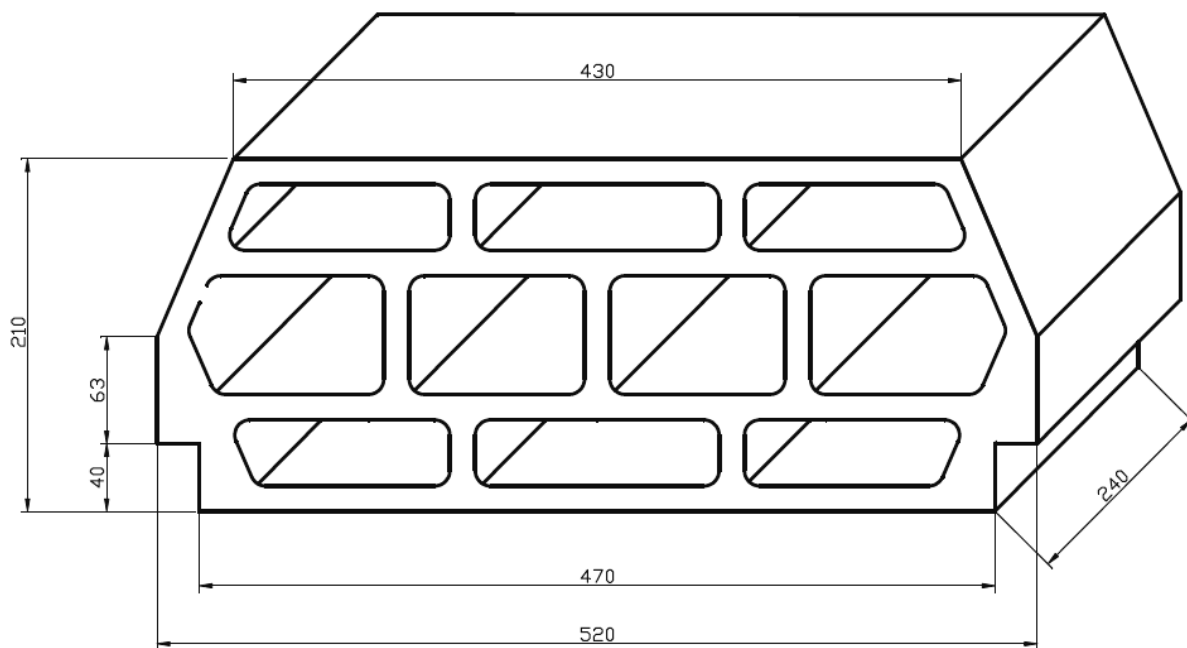
#### 3.1 Pustaki stropowe



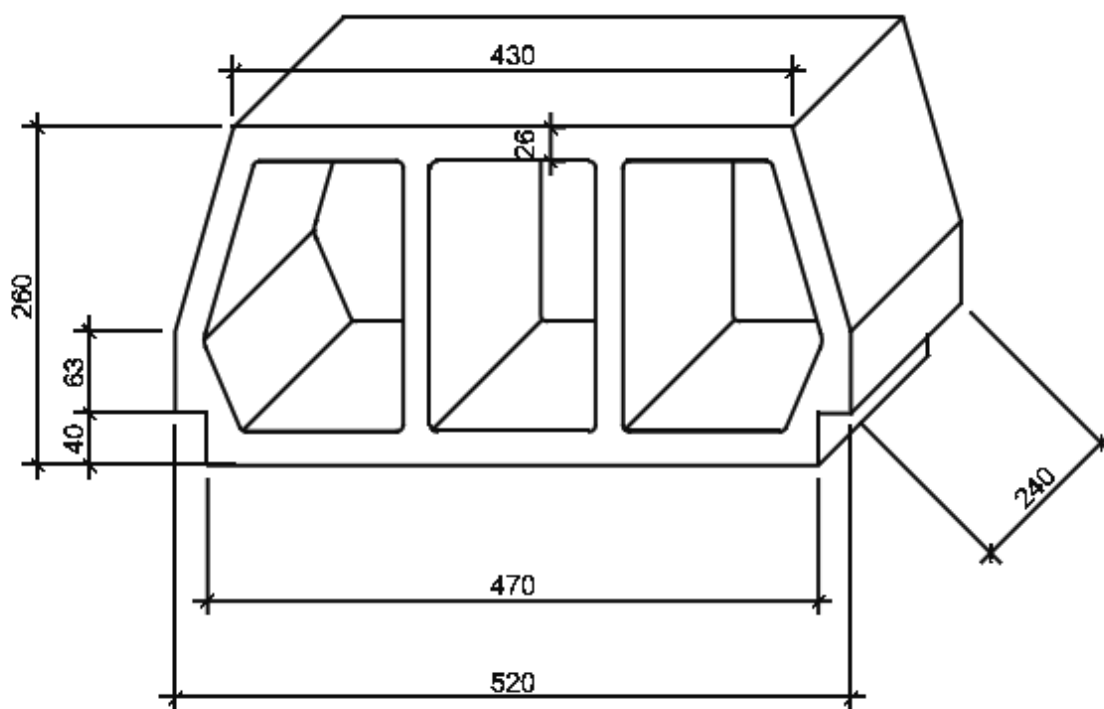
**Rysunek 3-1. Pustak (kształtka) styropianowy o wysokości 20 cm do stropu  
TERIVA 24/60 LIGHT**



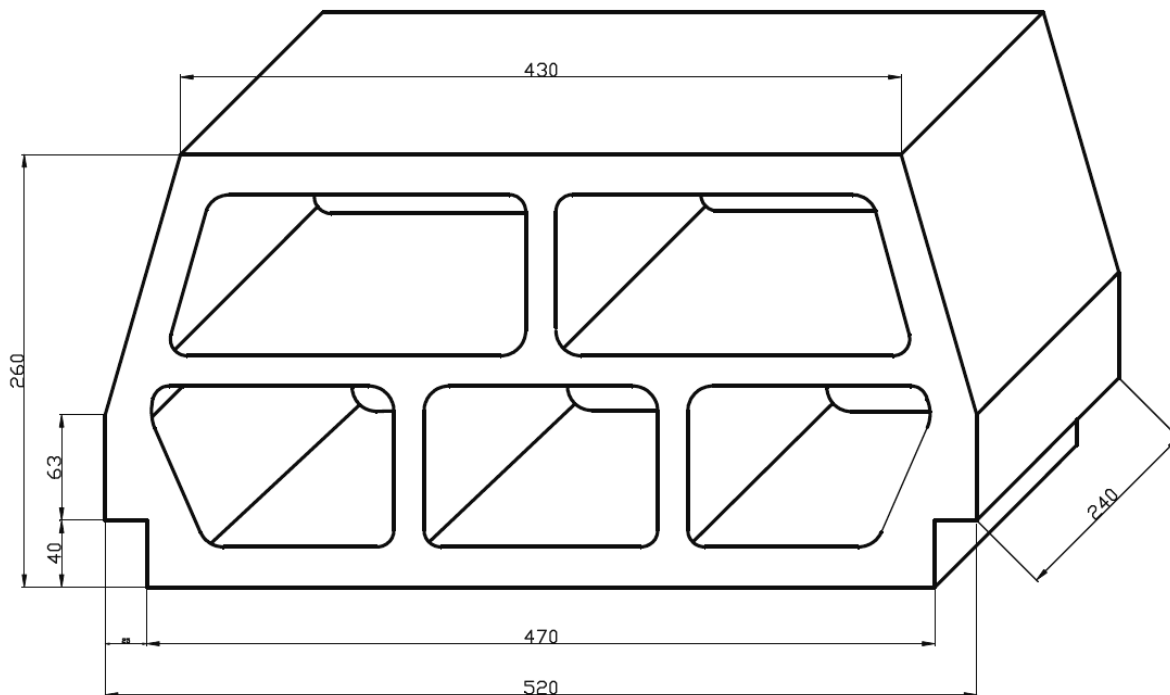
**Rysunek 3-2. Pustak betonowy lub keramzytowy 3-komorowy o wysokości 21 cm do stropu  
TERIVA 24/60 BASE**



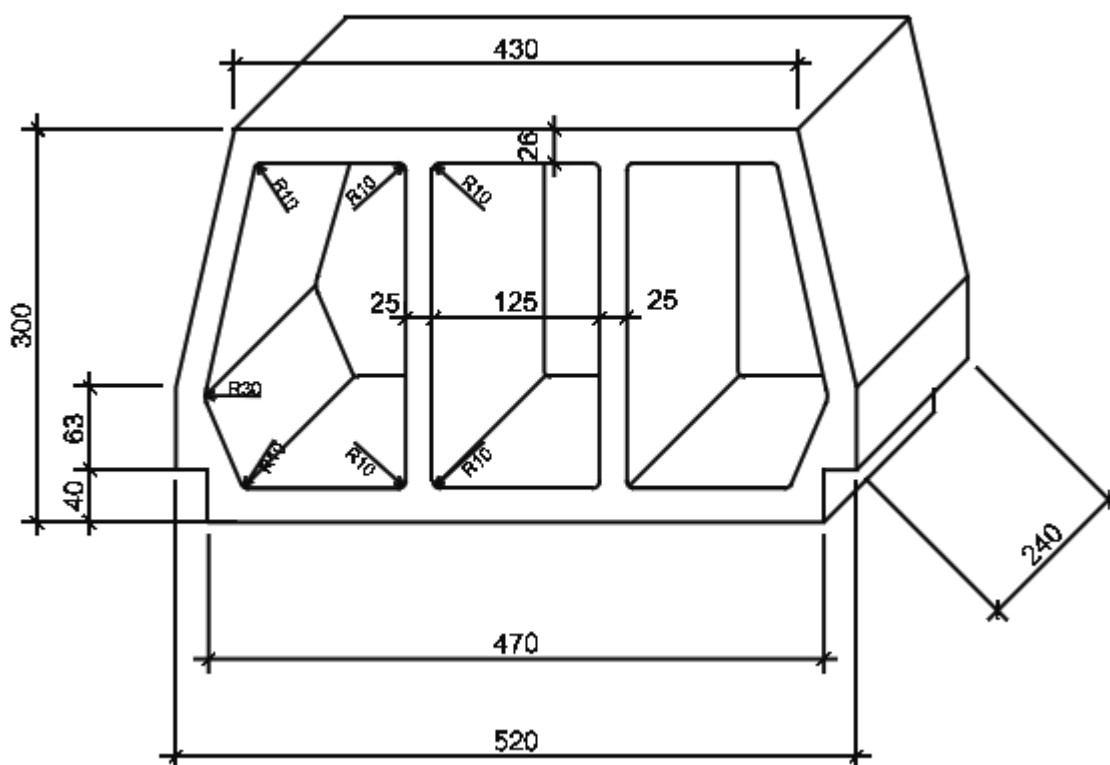
**Rysunek 3-3. Pustak keramzytowy 10-komorowy TERMO o wysokości 21 cm do stropu TERIVA 24/60 BASE**



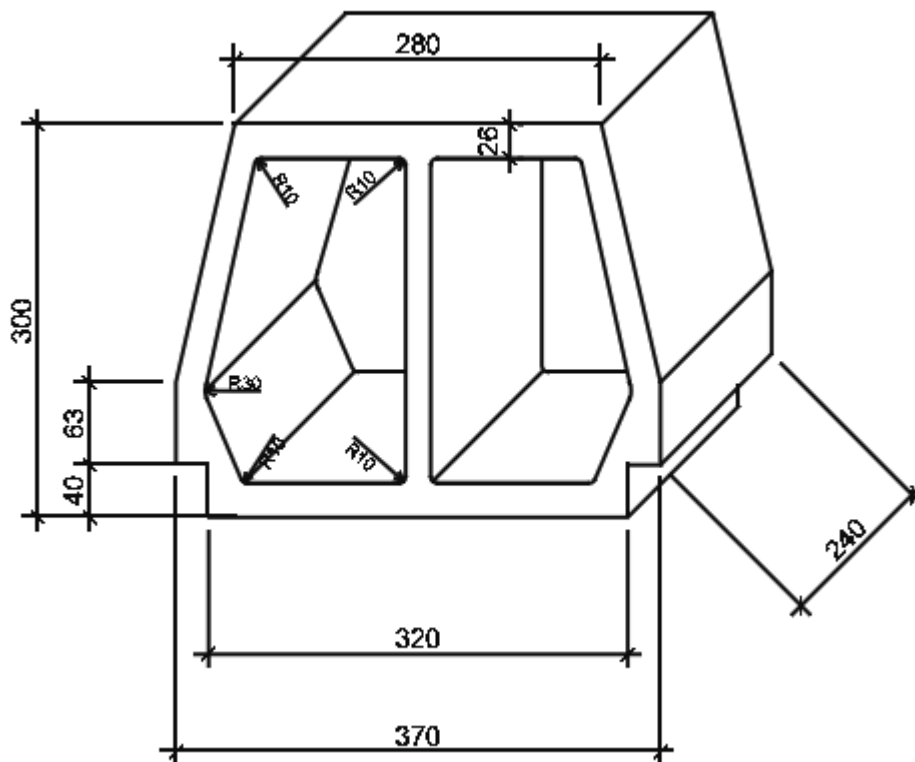
**Rysunek 3-4. Pustak betonowy lub keramzytowy o wysokości 26 cm do stropu TERIVA 30/60 MEDIUM**



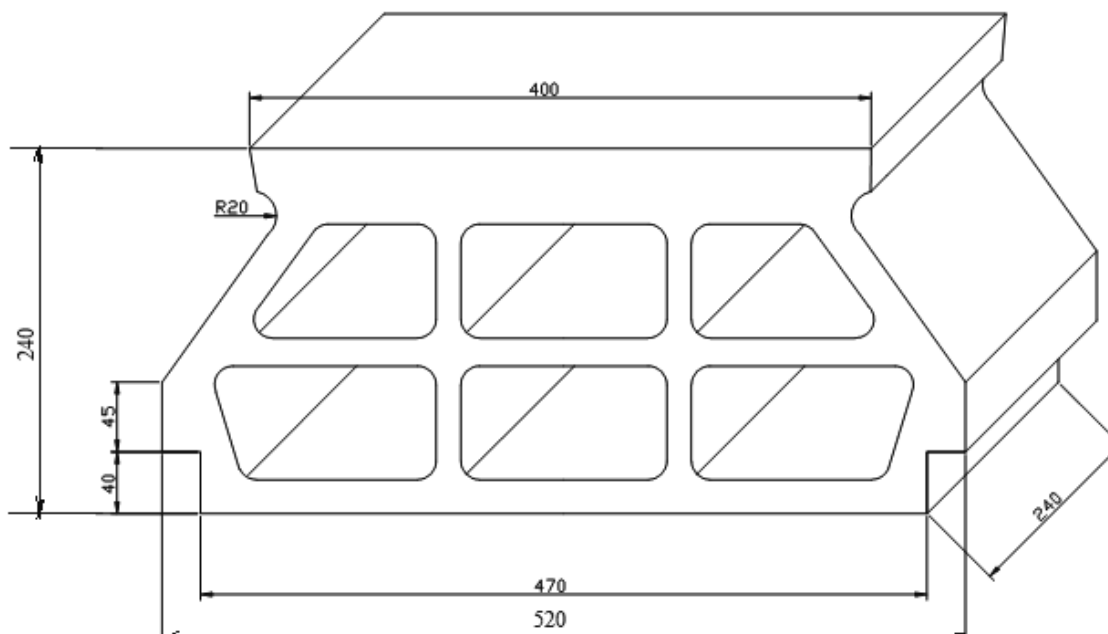
**Rysunek 3-5. Pustak keramzytowy 5-komorowy TERMO o wysokości 26 cm do stropu TERIVA 30/60 MEDIUM**



**Rysunek 3-6. Pustak betonowy lub keramzytowy o wysokości 30 cm do stropu TERIVA 34/60 HIGH**



**Rysunek 3-7. Pustak betonowy lub keramzytowy o wysokości 30 cm do stropu TERIVA 34/45 STRONG**



**Rysunek 3-8. Pustak keramzytowy o wysokości 24 cm do stropu TERIVA KONBET 24/60 PLUS oraz TERIVA 28/60 PLUS**



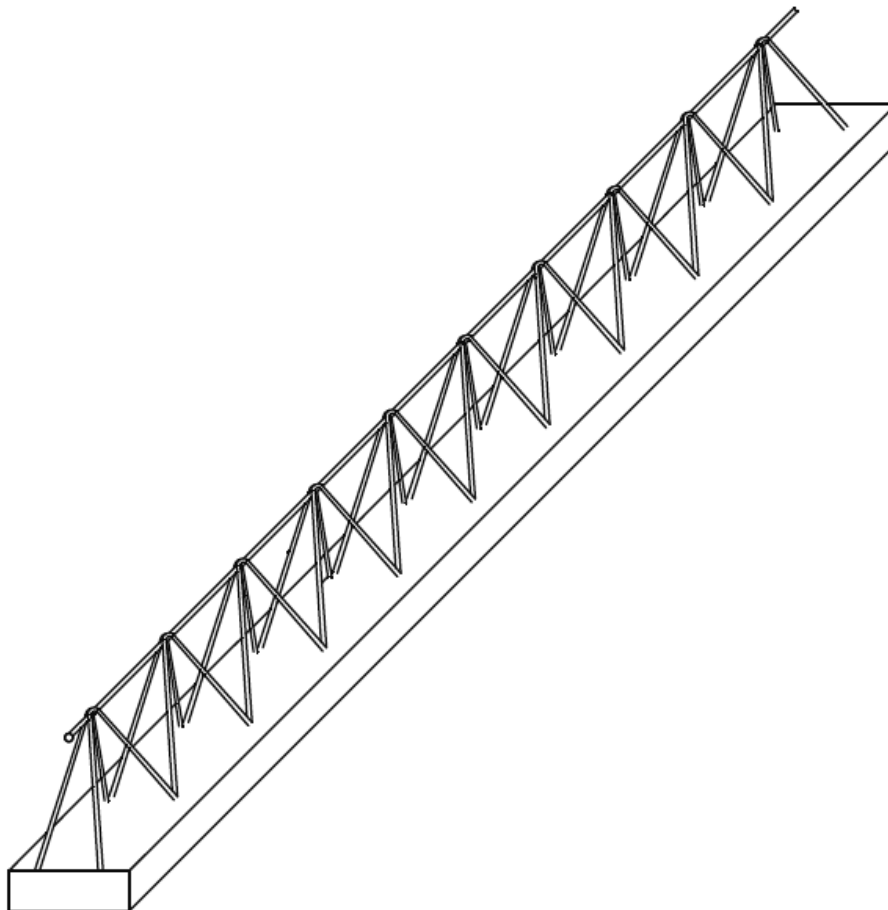
## 3.2 Prefabrykowane kratownicowe belki stropowe

### 3.2.1 Wymagania ogólne

Do wykonania belek stosuje się następujące materiały:

- stal na pręty podłużne kratownicy klasy A-IIIN,
- stal na krzyżulce, gładka klasy A-IIIN,
- beton klasy C25/30 wg normy [2].

Kształt i wymiary belek powinny być wykonane zgodnie z normą [20]. Belki kratownicowe składają się z betonowej stopki o wymiarach poprzecznych 120 x 40 mm, wykonanej z betonu przynajmniej klasy C25/30. Dopuszcza się zastosowanie betonu na kruszywach lekkich porowatych pod warunkiem zachowania minimalnej klasy betonu C25/30.



**Rysunek 3-9. Belka stropowa**

W stopce zabetonowany jest dolny pas kratownicy przestrzennej i końcówki krzyżulców. Stopka stanowi podparcie pod wręby pustaków. Kratownica przestrzenna składa się z dwóch płaskich siatek (krzyżulców) wykonanych z prętów  $\varnothing 5$ , połączonych w kratownicę

przestrzenną poprzez zgrzanie punktowe w węzłach górnych siatek do górnego pręta belki. Kratownicę tworzy się poprzez zgrzanie płaskich siatek przynajmniej z dwoma prętami podłużnymi dolnymi  $\varnothing 6$ ,  $\varnothing 8$ ,  $\varnothing 10$ ,  $\varnothing 12$ ,  $\varnothing 14$  oraz jednym prętem górnym  $\varnothing 8$ . Krzyżulce wykonane są ze stali gładkiej klasy A-IIIN. Pozostałe pręty są wykonane ze stali żebrowanej klasy A-IIIN. Rozstaw węzłów kratownicy wynosi 200 mm, wysokość kratownicy 160 mm.

## 4 Zasady wykonywania stropów z prefabrykowanymi belkami z dźwigarami kratowymi

### 4.1 Układanie i podpieranie belek.

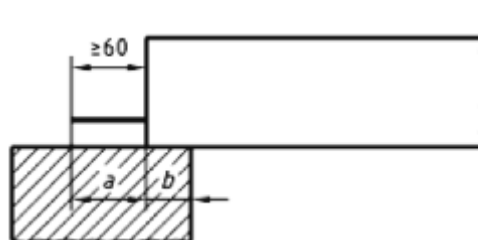
Belki powinny być opierane na konstrukcyjnych elementach podporowych. Jeżeli belki mają na końcach wystające zbrojenie (o długości  $a$ ), rzeczywista minimalna długość podparcia belki w fazie przejściowej  $b$ , powinna wynosić (patrz Rysunek 4-1a):

- oparcie na betonie zbrojonym lub stali:  $b \geq 40$  mm,
- oparcie na murze:  $b > 50$  mm.

Wyłączając przypadki wyjątkowe, uzasadnione obliczeniami lub badaniami, długość zakotwienia na podparciu ( $a + b$ ) powinna wynosić co najmniej 100 mm.

Jeżeli belki nie mają na końcach wystającego zbrojenia, to rzeczywista minimalna długość podparcia belki powinna być taka, jak wynika ze sprawdzenia zakotwienia w fazach trwałych i przejściowych i wynosi minimum 60 mm (patrz Rysunek 4-1 b).

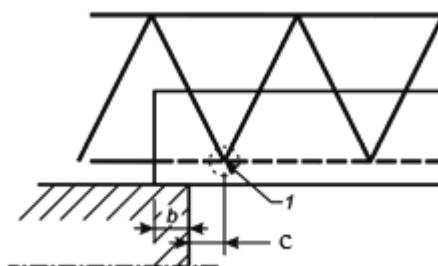
W przypadku belek z dźwigarem kratowym, węzły dolnego pasa dźwigara kratowego powinny znajdować się w obrębie podparcia lub w odległości  $c$ , liczonej od wewnętrznej krawędzi podparcia, nie większej niż 10 cm lub na krawędzi podpory (patrz Rysunek 4-1 c).



a) belka z wystającym zbrojeniem



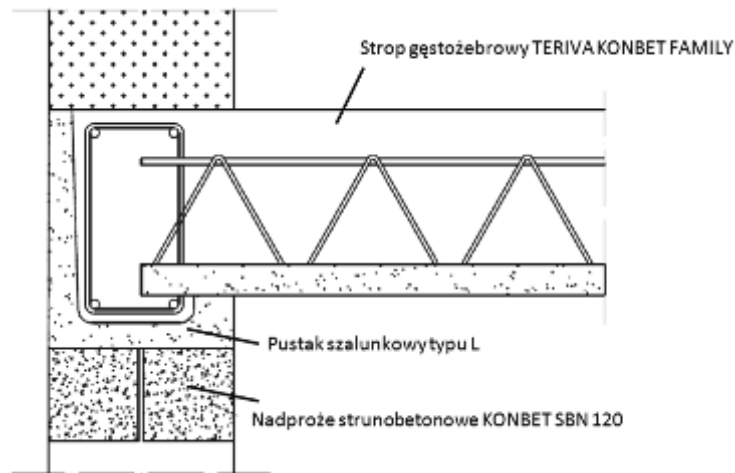
b) belka bez wystającego zbrojenia



1- położenie dolnego węzła dźwigara kratowego  
 $c \leq 10$  mm

c) dodatkowe warunki dla belek z dźwigarem kratowym

**Rysunek 4-1. Rodzaje podparć bezpośrednich**



**Rysunek 4-2. Sposób opierania belek na murach przy wykorzystaniu pustaka szalunkowego L**

Podpory montażowe umieszcza się w węzłach dolnego pasa belek w rozstawie wg tabeli 4-1. W celu dostosowania rozstawu belek do tolerancji wymiarowej pustaków zaleca się w trakcie układania belek wstawić między nie po jednym pustaku przy każdym końcu belek. Belki opiera się na murze za pośrednictwem wieńców żelbetowych, z wykorzystaniem elementów szalunkowych typu L lub C (rys. 4-2). Przy wieńcu równym wysokości stropu, końce belki należy podpierać za pośrednictwem warstwy zaprawy cementowej marki nie niższej niż M7 o grubości 20 mm. Przy oparciu belek dwustronnie, na ścianie lub podciągu, między czołami belek należy zachować odległość 30 mm. Podparcia stropu należy usuwać ostrożnie po stwardnieniu betonu, lecz nie wcześniej niż po 14 dniach od chwili zakończenia betonowania stropu. Dla stropów o większych rozpiętościach, gdzie przekroczone są dopuszczalne ugięcia, zaleca się wykonanie montażu stropu z odwrotną strzałką, tj. wygięcie belek w górę. o wartości 15 mm. Wartość strzałki odwrotnej będzie zależała od rozpiętości stropu, jednak może być większa od wartości ugięcia początkowego od obciążeń długotrwałych  $a_{od}$ , ale nie powinna przekraczać  $1/250$  rozpiętości. Należy mieć świadomość, że strzałka odwrotna nie zapobiega powstaniu zarysowań kruchego wykończenia stropu od nadmiernych ugięć.

## 4.2 Rozstaw podpór montażowych stropu

Rozstawy podpór montażowych dla poszczególnych stropów zestawiono w tabeli 4-1

**Tabela 4-1. Rozstaw podpór montażowych**

Typ stropu	Obciążenia charakterystyczne			Obciążenie całkowite obliczeniowe	Maksymalny rozstaw podpór
	beton	pustaki	technologiczne		
Wg typu.	kN/m	kN/m	kN/m	kN/m	M
24/60 Light	1,149	0,03	0,7	2,64	2,1
24/60 Base	1,03	0,625	0,7	3,28	1,9
30/60 Medium	1,337	0,71	0,7	3,81	1,8
34/60 Hight	1,46	0,875	0,7	4,20	1,7
34/45 Strong	1,03	0,71	0,7	3,40	1,9
28/60 Plus	1,483	0,625	0,7	3,90	1,7
24/60 Plus	0,883	0,625	0,7	3,09	2,0

## 4.3 Układanie pustaków

Do wykonywania stropów należy stosować pustaki całe i nie wyszczerbione, dotyczy to szczególnie wrębu dolnego. Drobne uszkodzenia trzeba wypełnić zaprawą cementową przed przystąpieniem do betonowania żeber i płyty, aby beton nie wlewał się do wnętrza pustaków, powodując zwiększenie masy stropu. Pustaki układa się szczelnie jeden obok drugiego, tak aby powierzchnie cięcia przylegały do siebie. Pustaki skrajne przy wieńcach żelbetowych i żebrach rozdzielczych powinny być od strony otworów zamknięte (deklowane), co zabezpiecza je przed wlewaniem się masy betonowej do środka.

Pustaki należy układać z pomostów roboczych, których poziom powinien być niższy od dolnej powierzchni belek. Pustaki nie powinny opierać się na podporach stałych, na których układa się belki. Układanie pustaków należy prowadzić w jednym kierunku, prostopadle do belek.

## 4.4 Wieńce

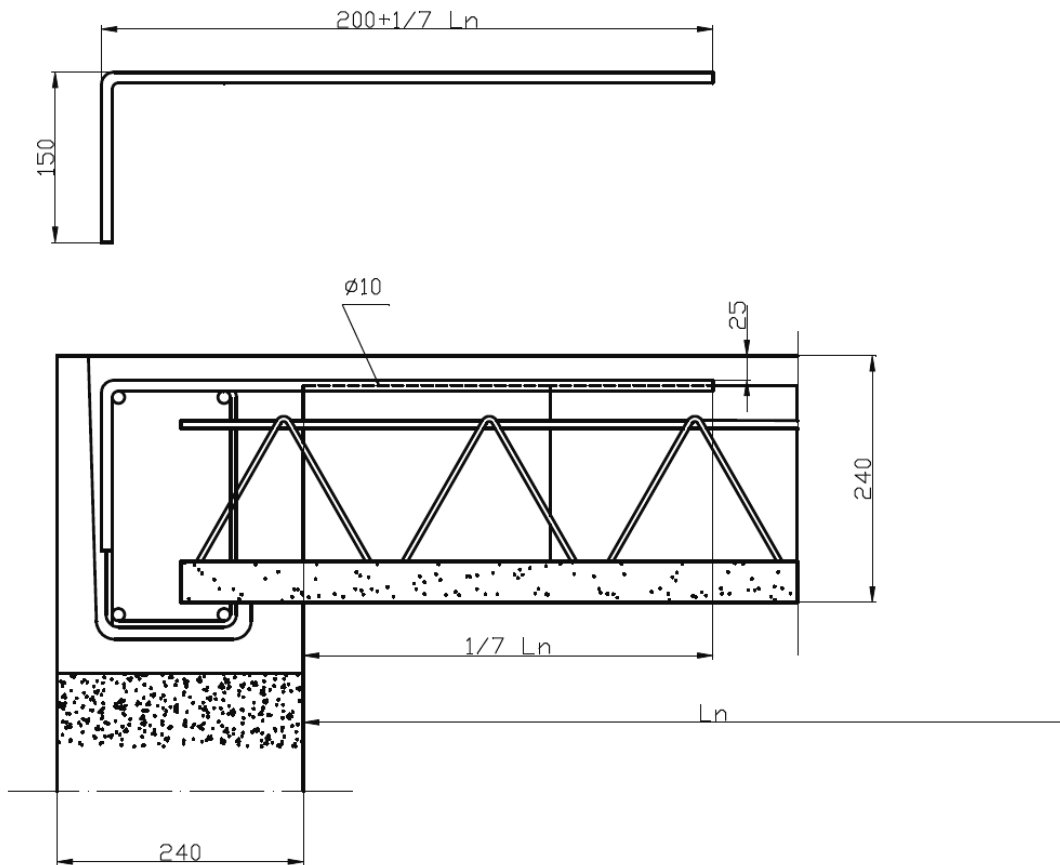
Na obrzeżach stropów powinny być wykonane wieńce żelbetowe o wysokości nie mniejszej niż wysokość konstrukcyjna stropu oraz o szerokości nie mniejszej niż 19 cm. Wieńce równoległe do belek powinny mieć minimalną szerokość 12 cm. Zaleca się wykonywać wieńce opuszczone poniżej spodu belek na grubość co najmniej 40 mm. Dopuszcza się wykonywanie wieńców o wysokości stopu jedynie w przypadku mocnych ścian. Zbrojenie wieńców powinno składać się z co najmniej 4 $\phi$ 12 ze stali klasy A-III. Strzemiona min  $\phi$  4.5 mm powinny być

rozmieszczone w odstępach co 25 cm. Wieńce należy betonować równocześnie z betonowaniem stropu, zwracając szczególną uwagę na staranne wypełnienie betonem przestrzeni pod belką. Bardzo przydatne i ułatwiające montaż są tu specjalne kształtki wieńcowe typu L i C.

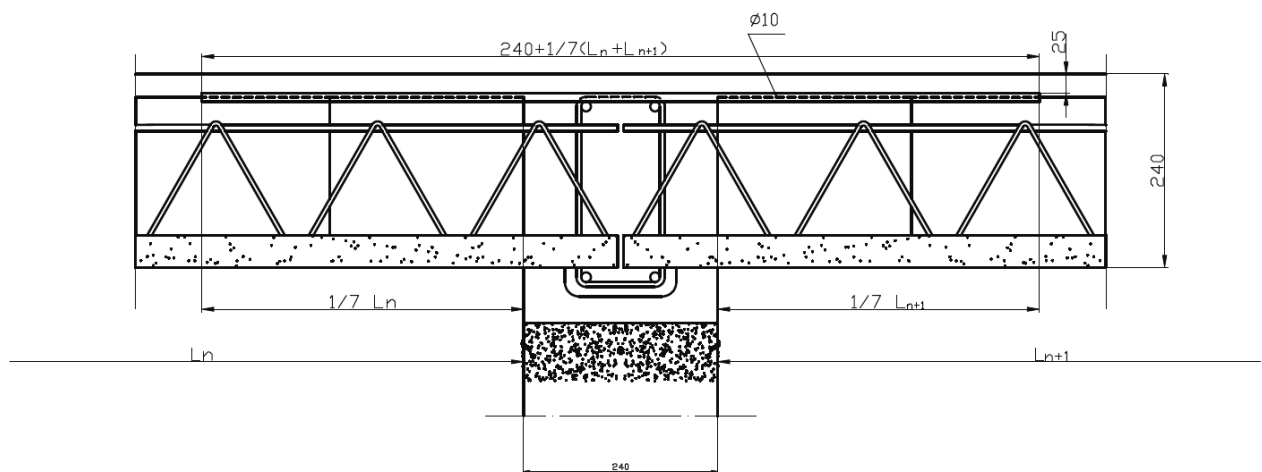
#### **4.5 Zbrojenie nadporowe**

Niezależnie od sposobu zamocowania żebra na podporze, aktualna norma wymaga zbrojenia nadporowego. W przypadku stropów o rozpiętości większej od 4,5 m oraz gdy przyłożone obciążenie eksploatacyjne jest większe od  $2,5 \text{ kN/m}^2$ , w celu wykluczenia pęknięć w górnej strefie stropu, powodowanych głównie obciążeniami przypadkowymi należy stosować zbrojenie górne. Górne zbrojenie jakie należy stosować powinno być zdolne do przeniesienia momentu równego 0,15 momentu maksymalnego w przęśle. Należy jednak mieć na uwadze, że zastosowanie górnego zbrojenia na podporze w każdym przypadku poprawia warunki kotwienia. W tym celu wskazane jest na budowie dozbrojenie górnej strefy podporowej każdej belki minimum prętem 1  $\varnothing$  10 ze stali A -III na długości  $1/7L$  rozpiętości w świetle podpór. Na zewnętrznych ścianach oraz na wewnętrznych ścianach lub podciągach, na których strop opiera się jednostronnie to zbrojenie należy zakotwić w wieńcu, lub w podciągu (rys.4-3a-b).

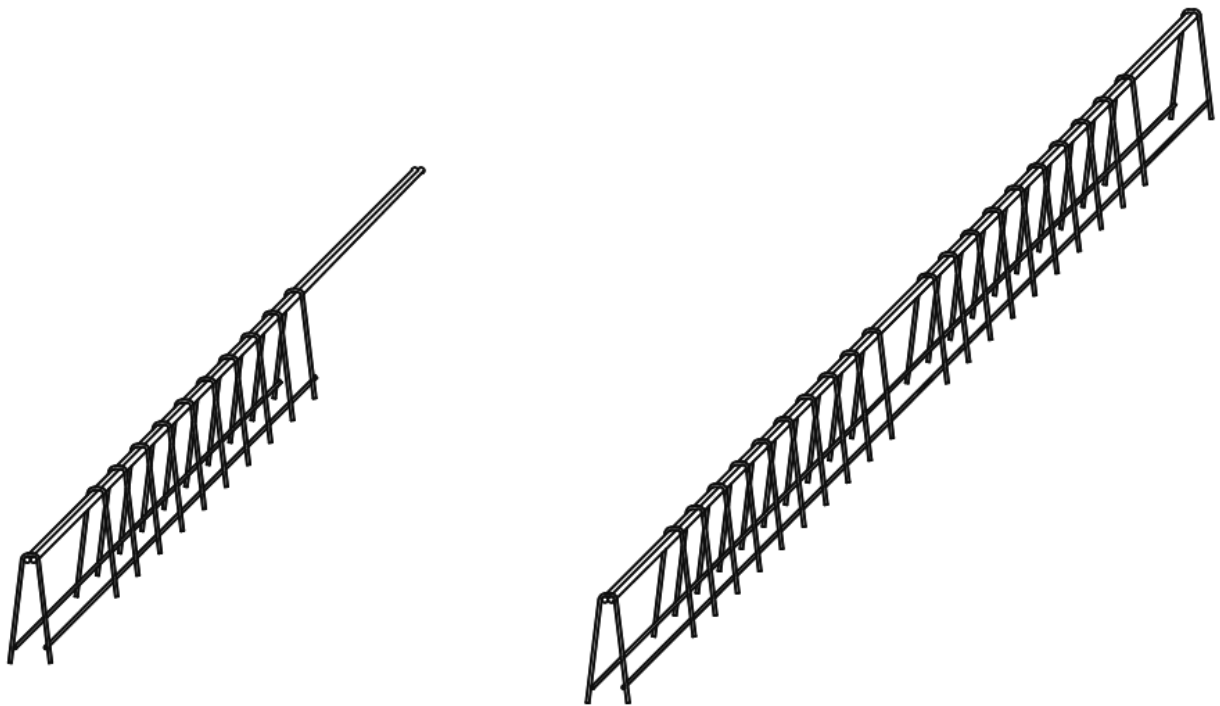
Jeżeli nie są spełnione warunki nośności granicznej na ścinanie należy strefy podporowe (lub inne miejsca przyłożenia dużych sił skupionych) dozbroić. Zbrojenie dodatkowe umieszczamy w zależności od tego w jakich przekrojach żebra doszło do przekroczenia nośności na ścinanie. Jeżeli nośność na ścinanie jest przekroczona w betonie ułożonym na budowie, wystarczające jest rozwiązanie przedstawione na rysunku 4-5. Można zastosować również zbrojenie typu Z-1, Z-2 przedstawione na rysunku 4-4, które oprócz wzmocnienia strefy ścinanej umożliwia zamocowanie żebra na podporach (dla przypadków stropów wieloprzęsłowych). Rysunek 4-6 przedstawia uniwersalne zbrojenie K2, umożliwiające zastąpienie kratowniczek (rys. 4-5) oraz zbrojeń Z-1, Z-2 (rys. 4-4), które należy stosować w stropach LIGHT, BASE i PLUS o wysokości konstrukcyjnej 24cm przy rozpiętości od 6m do 7,2 m. Przykładowe zastosowanie zbrojenia K2 przedstawiono na rys. 4-7.



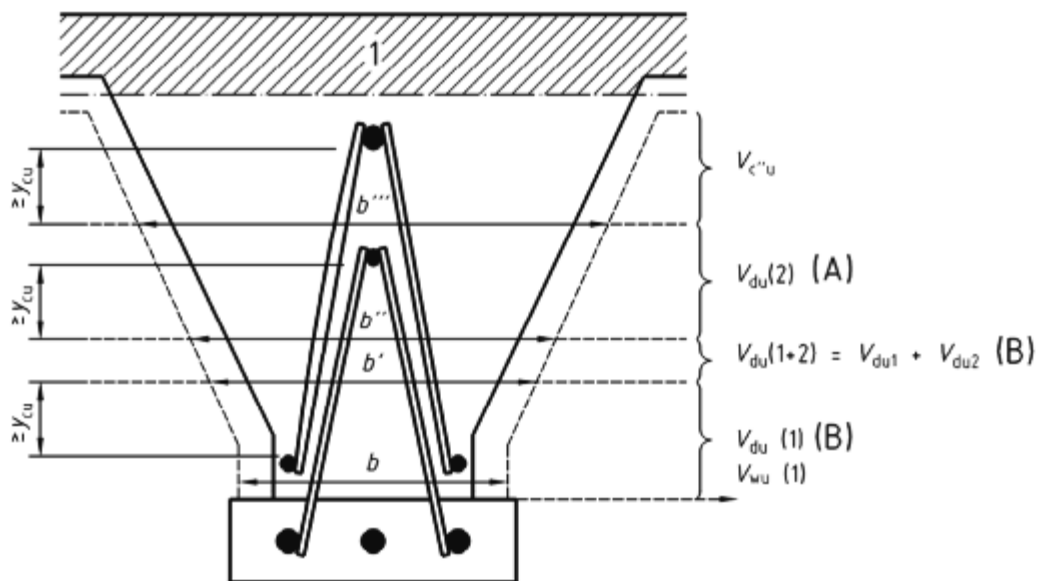
**Rysunek 4-3a. Zbrojenie nadpodporowe**



**Rysunek 4-3b. Zbrojenie nadpodporowe**



Rysunek 4-4. Przypadek wzmocnienia przez nakładane zbrojenia – koszyki Z-1 i Z-2



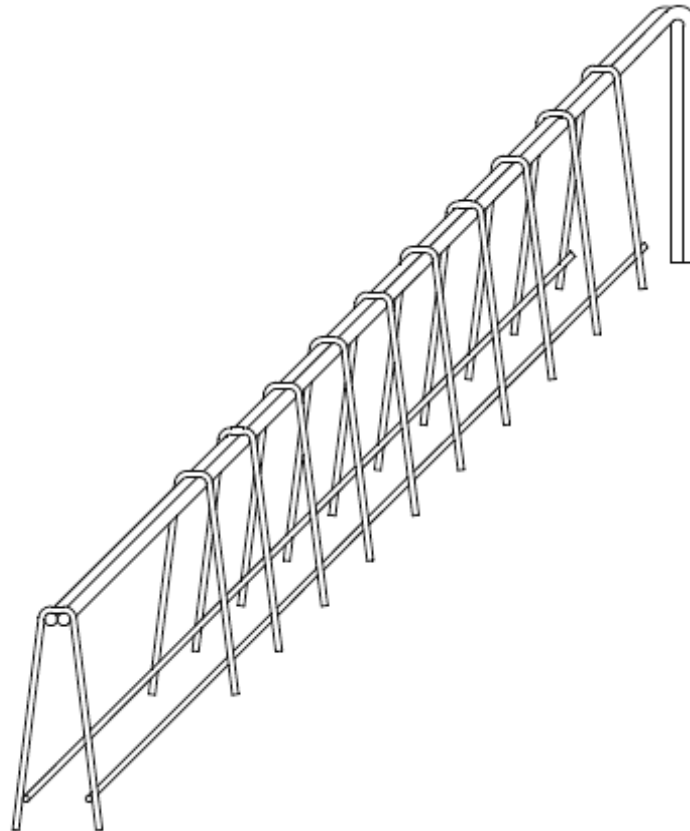
1- oś obojętna

(A) – obliczone przy szerokości  $b'$

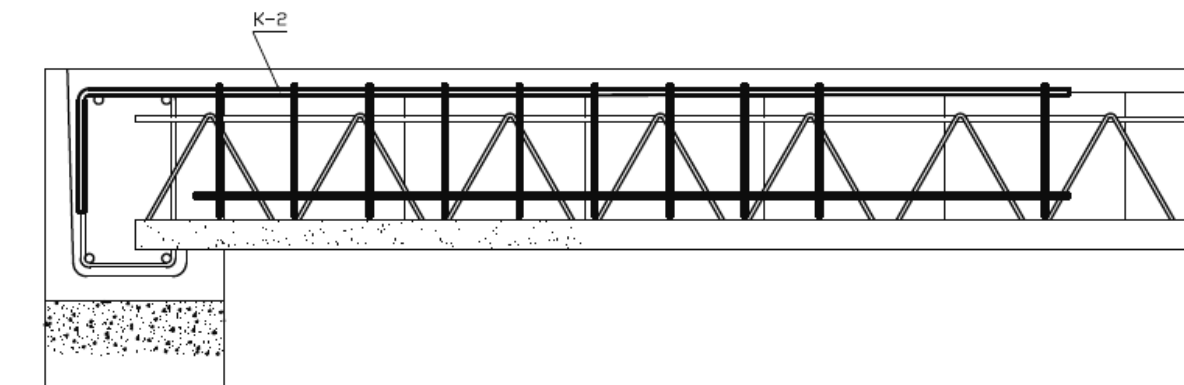
(B) – obliczone przy szerokości  $b$

Rysunek 4-5. Przypadek wzmocnienia przez nakładające się dźwigary (kratownice) umiejscowione w betonie układanym na budowie





**Rysunek 4-6. Uniwersalne zbrojenie K2 wzmacniające strefę ścinaną i umożliwiające zamocowanie żebra na podporach**



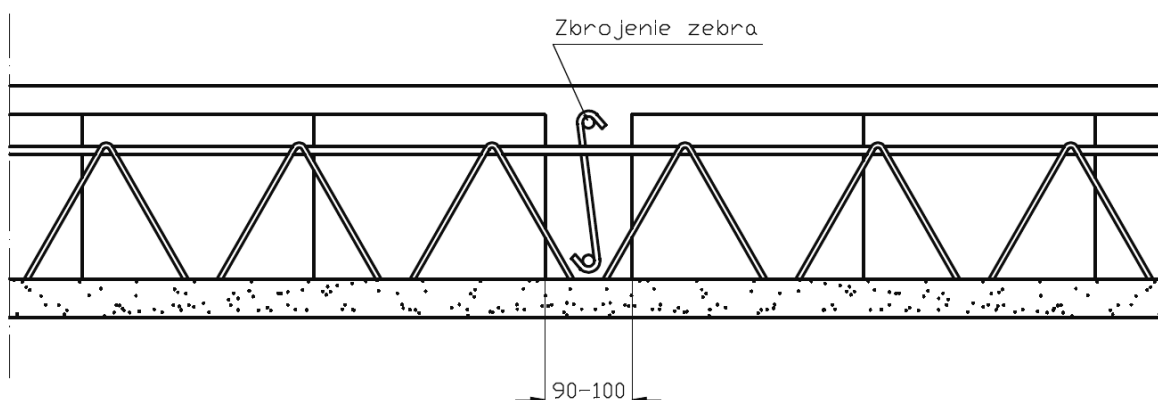
**Rysunek 4-7. Przykład zastosowania zbrojenia K2**

#### 4.6 Żebra rozdzielcze

Zgodnie z normą [20] w szczególnych przypadkach, gdy strop nie działa usztywniająco, oraz nie zachodzi potrzeba poprzecznego rozłożenia obciążenia, nie są wymagane żebra poprzeczne, jeżeli przyłożone obciążenia użytkowe są mniejsze od  $2,5 \text{ kN/m}^2$  i rozpiętość stropu w świetle jest mniejsza od 6 m. Jeżeli konieczne są żebra rozdzielcze to ich rozstaw

powinien być mniejszy niż 2,5 m.

Mimo, że norma [20] nie stawia takiego warunku zaleca się przy rozpiętości stropu większej od 4,0 m stosować jedno żebro rozdzielcze w środku rozpiętości. Dodatkowo żebra rozdzielcze są umieszczane w miejscach przyłożenia obciążeń skupionych. Żebro rozdzielcze wykonuje się przez rozsunięcie 70 -100 mm zaślepionych jednostronnie pustaków. Wysokość powinna być równa wysokości stropu. Zbrojenie żeber rozdzielczych składa się z dwóch prętów; górnego i dolnego i powinno wynosić co najmniej tyle, ile wynosi przekrój największego pręta dolnego zbrojenia w prefabrykowanej belce, z tym, że nie powinny to być pręty o średnicy mniejszej od 12 mm. Pręty podłużne należy połączyć strzemiionami o średnicy 4,5 mm rozstawionymi nie rzadziej niż co 40 cm. Pręty zbrojenia żeber rozdzielczych powinny być zakotwione w prostopadłych do tych żeber wieńcach lub podciągach. Przykładowe żebro rozdzielcze pokazano na rysunku 4-8.



Rysunek 4-8. Żebro rozdzielcze

#### 4.7 Żebra pod ścianki działowe równoległe do belek

Pod ścianki działowe, usytuowane równoległe do belek stropowych należy wykonać wzmocnione żebra stropowe. Wzmocnione żebra stropowe mogą być wykonane przez ułożenie dwóch belek kratownicowych obok siebie lub, jeżeli zachodzi potrzeba, przez wykonanie w stropie belki żelbetowej. W każdym przypadku konieczna jest analiza projektowa.

#### 4.8 Betonowanie stropu

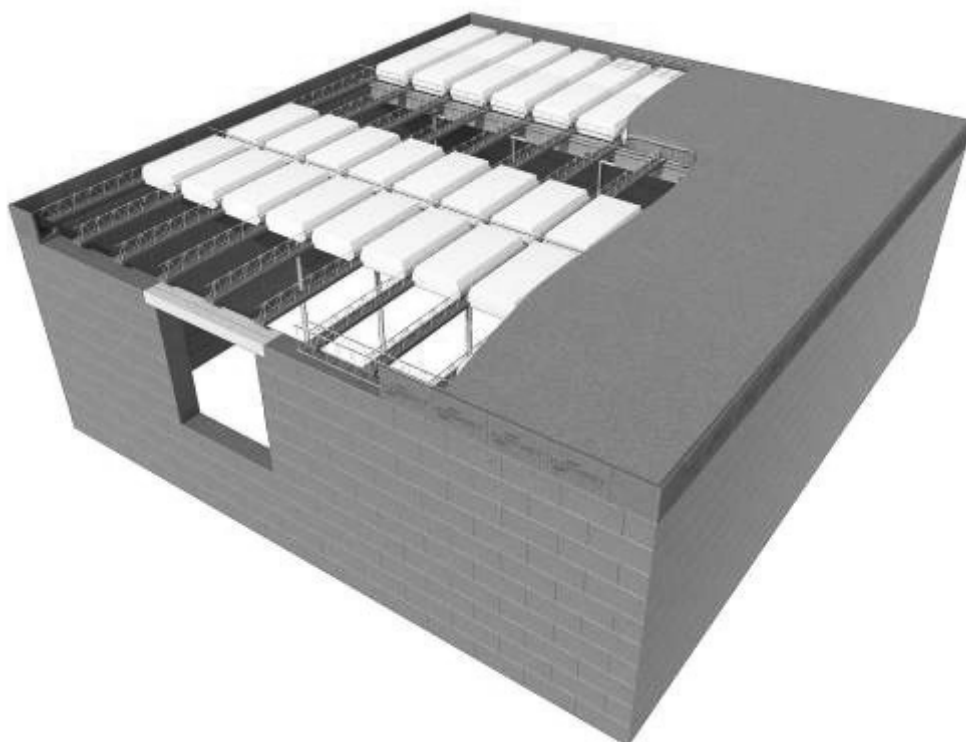
Do betonowania stropu można przystąpić po ułożeniu belek i pustaków oraz po zamontowaniu zbrojenia wieńców, zbrojenia podporowego i żeber rozdzielczych. Należy sprawdzić poprawność wykonania poprzednich czynności. Bezpośrednio przed betonowaniem należy usunąć ze stropu wszelkie zanieczyszczenia, a wszystkie elementy (pustaki i belki) połączyć

obficie wodą. Betonować należy jednocześnie belki, żebra, płytę i wieńce mieszanką betonową plastyczną. Betonowanie należy wykonać na całej rozpiętości, posuwając się stopniowo w kierunku prostopadłym do belek.

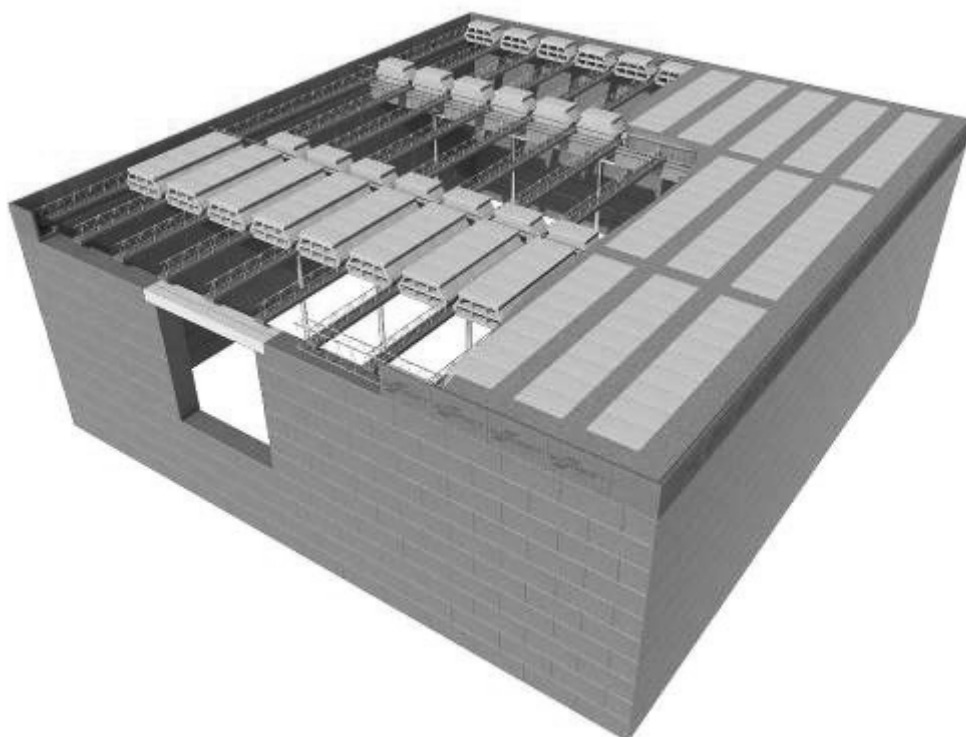
W czasie betonowania należy zwracać szczególną uwagę na dokładne wypełnienie mieszanką betonową wszystkich przestrzeni, prawidłowe zagęszczenie betonu i należytą jego pielęgnację, zwłaszcza w okresie podwyższonej lub obniżonej temperatury powietrza.

Klasy betonu powinny być zgodne z dokumentacją projektową, a wykonanie betonu powinno odpowiadać normie [2]. Jeżeli beton jest podawany na strop w sposób obciążający konstrukcję, to poziomy transport betonu po stropie może odbywać się taczkami o pojemności najwyżej 0,075 m<sup>3</sup> systemem wahadłowym, po sztywnych pomostach ułożonych prostopadle do belek stropowych, w linii tymczasowych rygli podpierających. Pomosty powinny być wykonane z desek o grubości co najmniej 38 mm i szerokości minimum 200 mm. Pomosty na krawędziach bocznych powinny być obite listwami zabezpieczającymi przed stoczeniem się taczek.

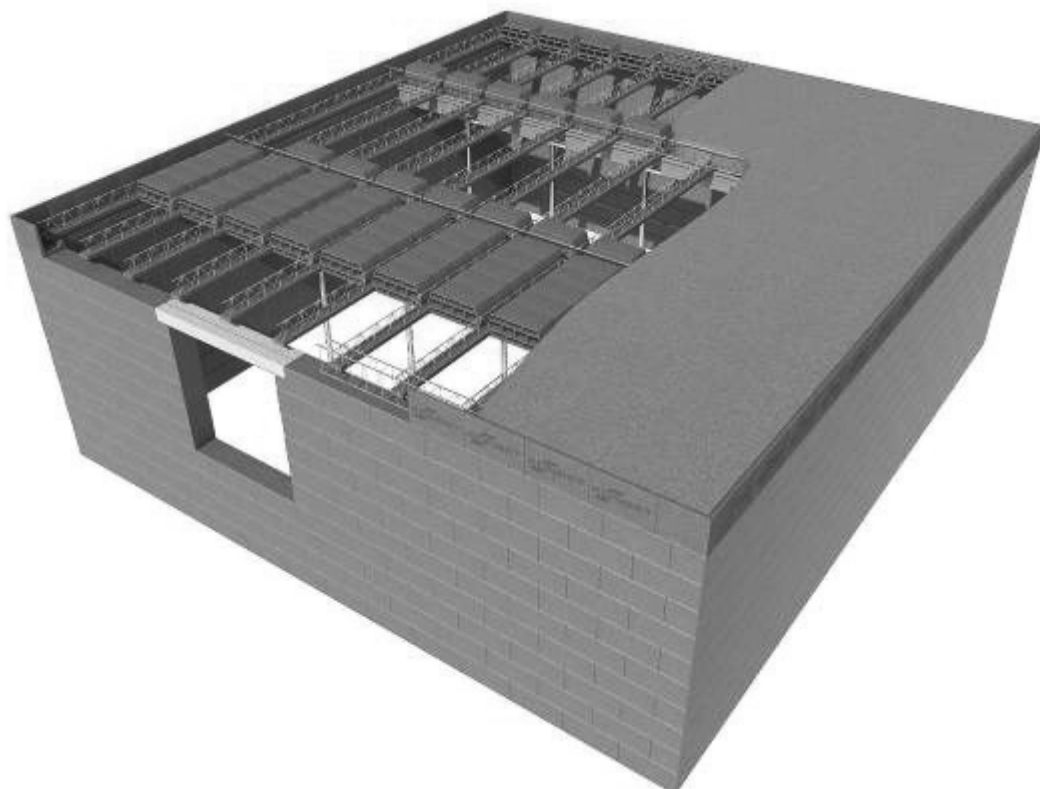
## 5 Wizualizacje wybranych systemów stropowych KONBET



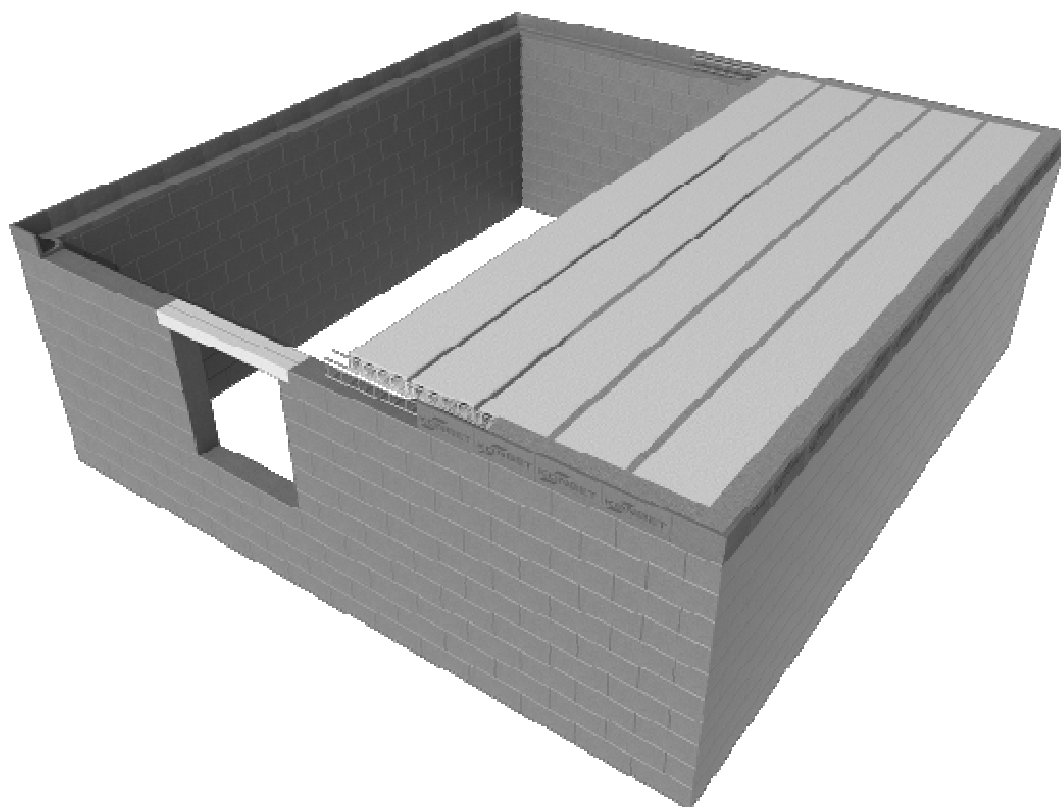
**Rysunek 5-1. System stropowy TERIVA 24/60 LIGHT**



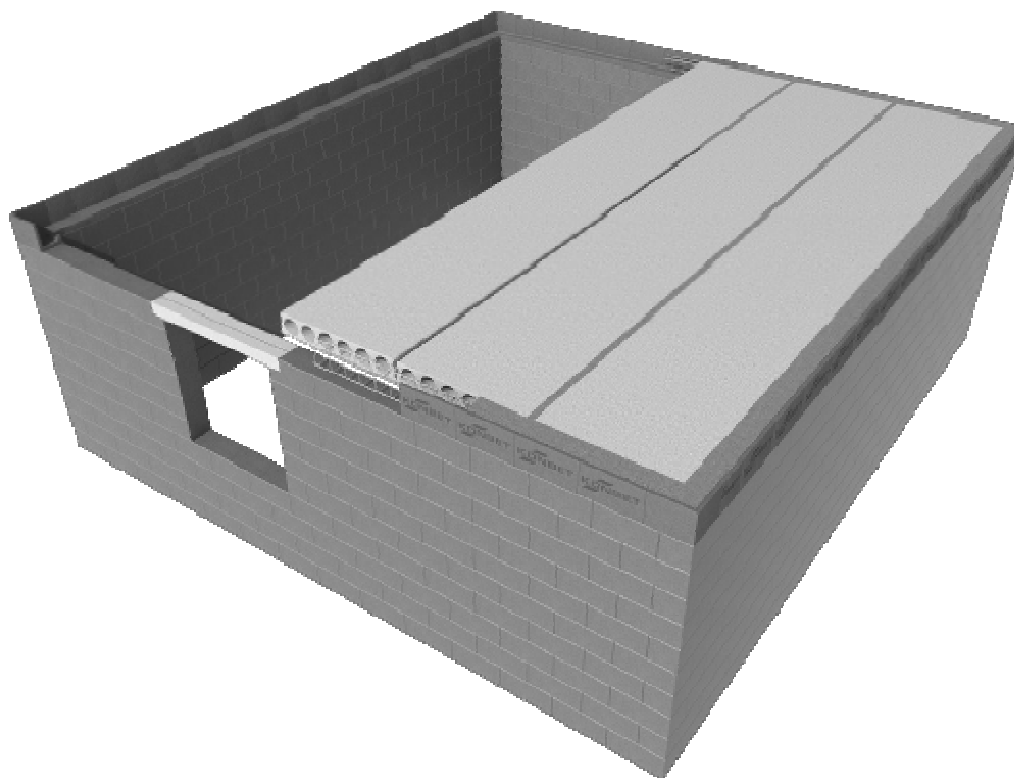
**Rysunek 5-2. System stropowy TERIVA 24/60 PLUS**



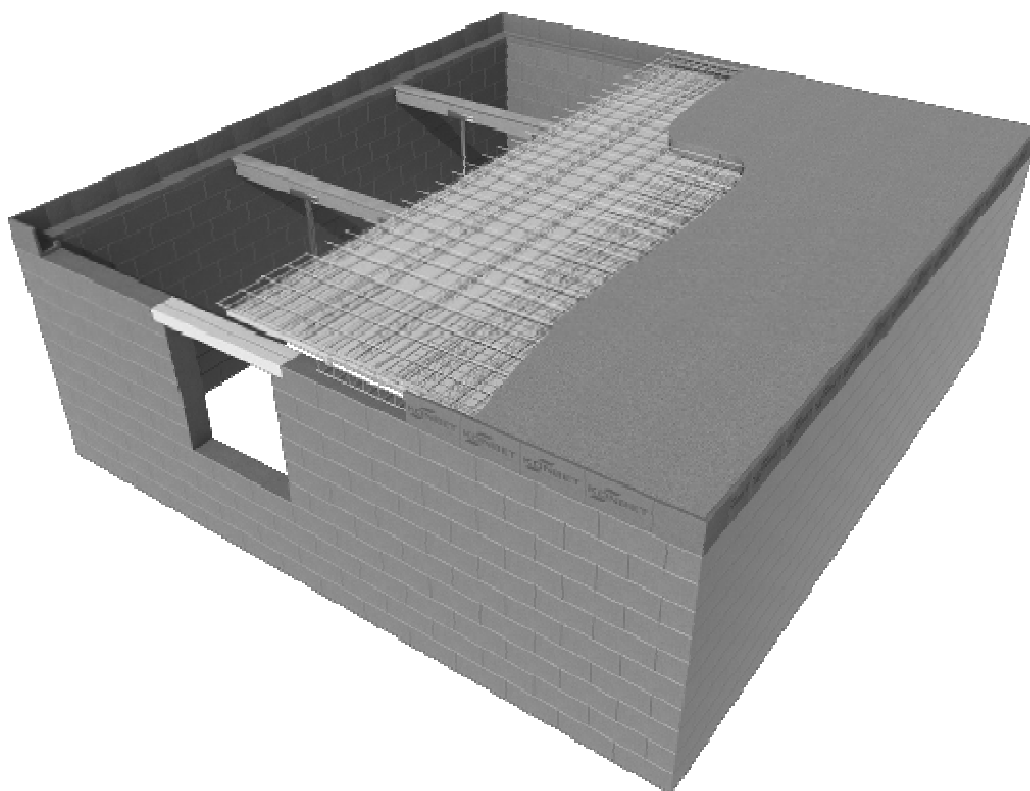
**Rysunek 5-3. System stropowy TERIVA 24/60 BASE (na pustaku 10-komorowym TERMO)**



**Rysunek 5-4. System stropowy - Lekki strop panelowy SMART 60**



**Rysunek 5-5. System stropowy bazujący na płycie stropowej strunobetonowej KONBET**



**Rysunek 5-6. System stropowy typu Filigran**

## LEKKI STROP PANELOWY SMART 45, 60

rozpiętość do 9 m  
**NOWOŚĆ**

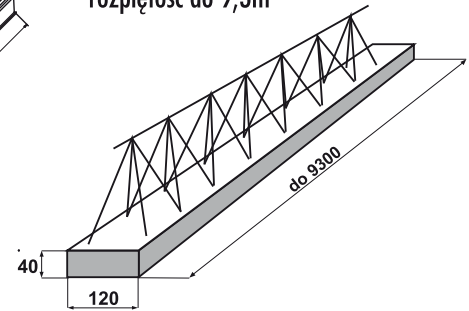
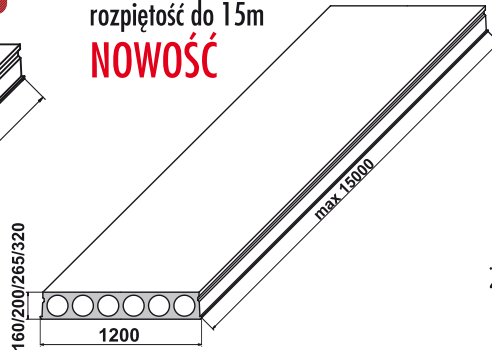
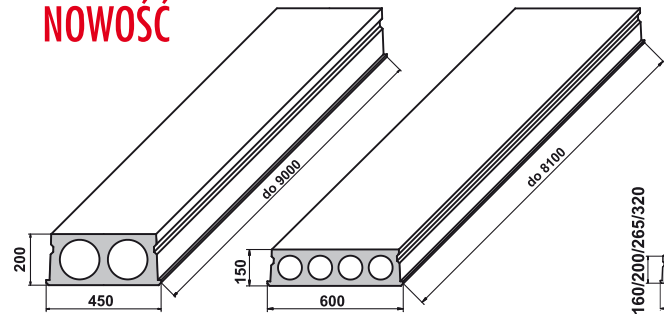


## PŁYTY STROPOWE STRUNOBETONOWE

rozpiętość do 15 m  
**NOWOŚĆ**

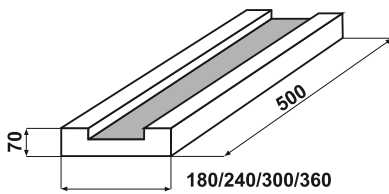
## BELKA STROPOWA KRATOWNICOWA

rozpiętość do 9,3m

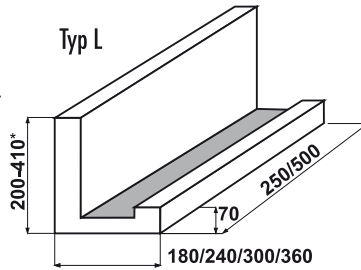


## PUSTAKI SZALUNKOWE

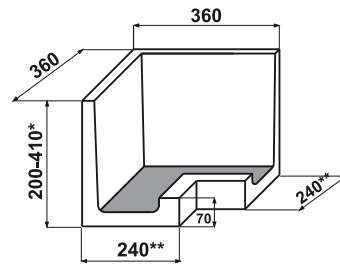
Typ C



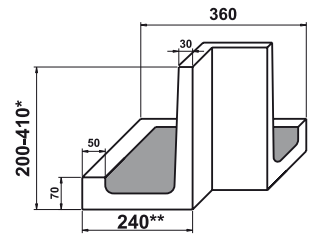
Typ L



**NOWOŚĆ** narożnik zewnętrzny

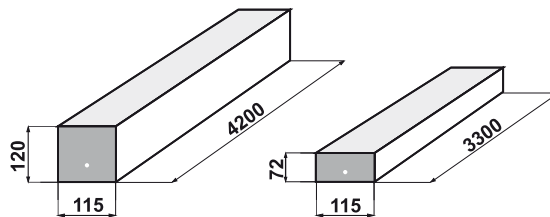
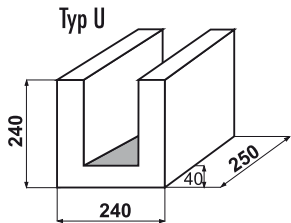


**NOWOŚĆ** narożnik wewnętrzny

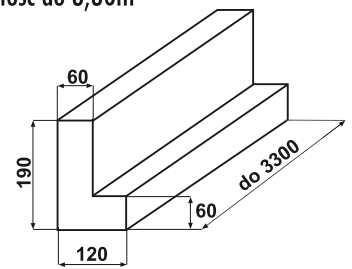


\* - możliwość dopasowania do każdego rodzaju stropu  
\*\* - możliwość dopasowania do każdego rodzaju muru

## **NOWOŚĆ** NADPROŻA STRUNOBETONOWE KONBET SBN rozpiętość do 4,20m

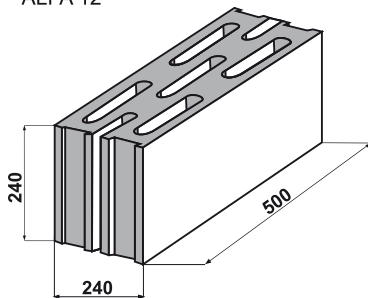


## NADPROŻA L-19/12 keramzytobetonowe rozpiętość do 3,30m

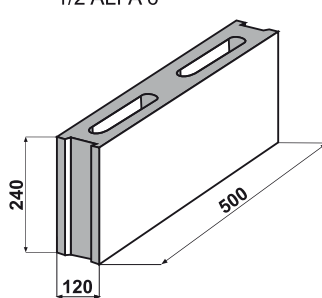


## WYROBY KERAMZYTOBETONOWE

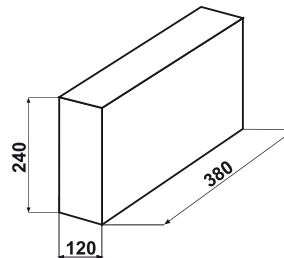
Pustak keramzytobetonowy ALFA 12



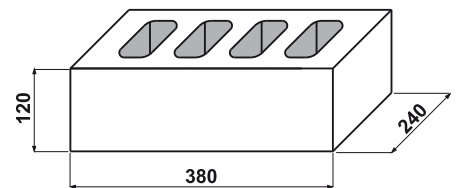
Pustak keramzytobetonowy 1/2 ALFA 6



Błoczek b-6 keramzytobetonowy lub betonowy



## **NOWOŚĆ** SUPERLEKKI BŁOCZEK KONBET EKO



## **NOWOŚĆ - STROPY TYPU FILIGRAN**

# KONBET

PRODUCENT PREFABRYKATÓW BETONOWYCH

63-130 KSIĄŻ WLKP.

Konarzyce, ul. Lipowa 6

tel. 61 28 22 110

fax 61 28 22 105

kom. 516 058 013

poczta@konbet.pl

61-003 POZNAŃ

ul. św. Wincentego 11

tel. 61 877 25 81

fax 61 855 24 91

kom. 516 058 014

poznan@konbet.pl

[www.konbet.pl](http://www.konbet.pl)

● Siedziba: Konarzyce

● Oddział: Poznań

